

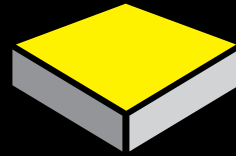
viscom
LEDS & FRAMES ●●●

CATÁLOGO ILUMINACIÓN



all
you
need
is
less

comeday



VISCOM
LEDS & FRAMES ●●●

VISCOM LEDS AND FRAMES es una empresa líder de productos y servicios de iluminación LED. Dentro del **mercado de iluminación**, cada vez más complejo y creativo, ofrecemos a nuestros clientes asesoramiento técnico y soluciones óptimas. Nos mantenemos a la vanguardia adquiriendo **productos innovadores y eficientes**.

Estamos especializados en la venta de productos para el mundo de la **rotulación, comunicación visual, decoración, interiorismo e iluminación y arquitectura**. Somos líderes en productos innovadores y de alta calidad como son los **módulos LED, el Neón LED, tiras LED, fuentes de alimentación LED y controladores LED**, así como **perfilería de aluminio** para aplicaciones en textiles y en lona.

En **VISCOM LEDS AND FRAMES** apostamos por la automatización y modernización del sector mediante máquinas como plegadoras para fabricar letras corpóreas, fresadoras, láseres para soldadura y grabado, etc., ofreciendo proyectos a medida y programación de efectos lumínicos dinámicos. Destacamos por la **calidad** de nuestros productos, por el **servicio** que brindamos a nuestros clientes en todo el **territorio nacional y europeo**, ofreciendo además **apoyo técnico, asesoramiento especializado y un inmejorable servicio postventa**.

VISCOM LEDS AND FRAMES iluminando tu vida...

ÍNDICE

1. MÓDULOS LED	5	Serie Alta Eficiencia	62
Familia S	6	Serie CRI 95+	64
Familia X	12	Serie Alimentación	65
Familia MINI	18	Serie COB	66
Familia NOVA	22	5. NEÓN LED FLEXIBLES	67
Familia NOVA HT	27	Interior	68
Módulos RGB y Digitales	32	Exterior	73
Familia NOVA 220V	35	6. FUENTES DE ALIMENTACIÓN	76
2. MÓDULOS LED PERIMETRALES	38	MEANWELL	77
Familia NOVA	39	VISCOM	80
Familia NOVA HT	42	7. SISTEMAS DE CONTROL	82
3. BARRAS RÍGIDAS LED	45	8. CONECTORES DE MÓDULOS Y TIRAS FLEXIBLES	99
4. TIRAS LED FLEXIBLES	48	9. APLICACIONES	104
12V	52	10. NOTAS	111
24V	54		
Alto Voltage	57		
Serie RGB	58		
Serie Zig Zag	59		
Serie Lateral	60		
Serie Digital	61		

Amplía tus posibilidades
MÓDULOS
LED

Su amplia versatilidad permite ser empleados en la iluminación de rótulos luminosos, cajas de luz, letras corpóreas, muebles comerciales. Conoce nuestra amplia gama de colores, y déjate llevar por la calidad y garantía de nuestros módulos LED.

Familia



S0

0,35 W



S1

0,75 W



S2

1 W



S3

1,5 W



S4

2 W

PROFUNDIDAD ÓPTIMA	30	40	50	60	70	80	90	100	110	120	130	140	150	160	170	180	190	200	250	300*					
S0		40	60	80	100	100	130																		
S1								110	130	150	170	180	200												
S2								120	140	160	180	200	210	230	230										
S3													210	230	250	270	300	310	320	340					
S4																			250	270	290	300	310	320	340

Estos módulos vienen con cinta adhesiva para una fácil y rápida instalación. Estas medidas pueden variar según la aplicación y el material de cobertura. Para mayor información contactarnos por info@viscomlf.com.

* Medidas representadas en milímetros.

S0



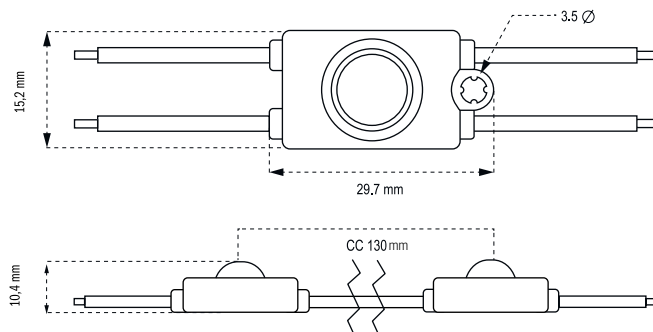
0,35 W

REFERENCIA	COLOR
S0-BF	BLANCO FRÍO
S0-BC	BLANCO CÁLIDO
S0-BN	BLANCO NATURAL
S0-B	AZUL
S0-R	ROJO
S0-G	VERDE

El **Módulo LED 12V S0** es la solución perfecta para las múltiples aplicaciones de retroiluminación de letras corpóreas de pequeña profundidad. Destaca por utilizar un chip SMD2835 de eficiencia de 100 Lm/W.

Está indicado para su utilización en profundidades desde 30 a 80 mm.

MODULO S0



COLOR

Stock ●

6500 K 4000 k 3000 k Blue Red Green

● Bajo pedido

ESPECIFICACIONES GENERALES

VOLTAGE	12V	LÚMENES MÓDULOS	38 lm
POTENCIA	0,35W	EFICIENCIA	97 Lm/w
PROFUNDIDAD ÓPTIMA	30 - 80 mm	VIDA ÚTIL	L70 - 50.000h
DISTANCIA MÁX. C-C*	130 mm	CERTIFICACIÓN	CE / RoSH Compliant
BINNING	3 SDCM	ÁNGULO ÓPTICO	160°



* C-C: distancia máxima entre centros

INFORMACIÓN PACKAGING

TIRA	BOLSA	CAJA
70 PCS (peso neto 0,375 kg)	140 PCS (peso neto 0,745 kg)	1400 PCS (peso neto 8.000 kg)

S1

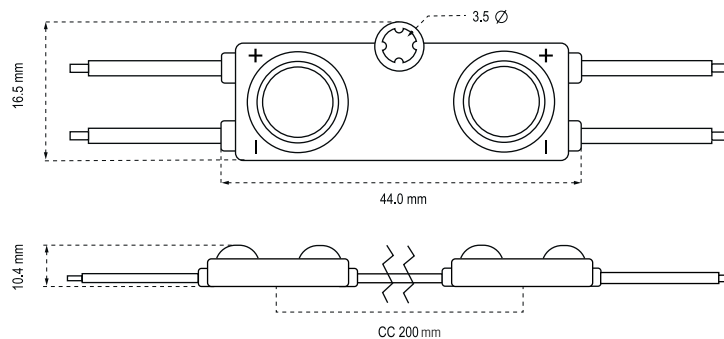


0,75 W

REFERENCIA	COLOR
S1-2700K	BLANCO EXCÁLIDO
S1-BC	BLANCO CÁLIDO
S1-BN	BLANCO NATURAL
S1-BF	BLANCO FRÍO
S1-B	AZUL
S1-R	ROJO
S1-G	VERDE

El **Módulo LED 12V S1** es la solución perfecta para las múltiples aplicaciones de retroiluminación, como letras corpóreas y cajones luminosos, de pequeña y mediana profundidad. Destaca por utilizar un chip SMD2835 de eficiencia de 100 Lm/W. Está indicado para su utilización en profundidades desde 50 a 120 mm.

MODULO S1



COLOR

Stock ●

6500k 4000k 3000k 2700k Blue Red Green

● Bajo pedido

ESPECIFICACIONES GENERALES

VOLTAGE	12V	LÚMENES MÓDULOS	80 lm
POTENCIA	0,75W	EFICIENCIA	107 Lm/w
PROFUNDIDAD ÓPTIMA	50 - 120 mm	VIDA ÚTIL	L70 - 50.000h
DISTANCIA MÁX. C-C*	200 mm	CERTIFICACIÓN	CE / RoSH Compliant
BINNING	3 SDCM	ÁNGULO ÓPTICO	160°



* C-C: distancia máxima entre centros

INFORMACIÓN PACKAGING

TIRA	BOLSA	CAJA
50 PCS (peso neto 0,401 kg)	100 PCS (peso neto 0,820 kg)	1.000 PCS (peso neto 8.700 kg)

S2



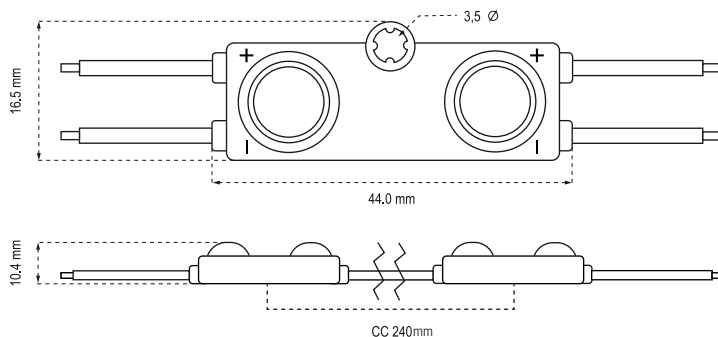
1,0 W

REFERENCIA	COLOR
S2-BF	BLANCO FRÍO
S2-BN	BLANCO NATURAL
S2-BC	BLANCO CÁLIDO
S2-B	AZUL
S2-R	ROJO
S2-G	VERDE

El **Módulo LED 12V S2** es la solución perfecta para las múltiples aplicaciones de retroiluminación, como letras corpóreas y cajones luminosos, de profundidad media. Destaca por utilizar un chip SMD2835 de eficiencia de 100 Lm/W.

Está indicado para su utilización en profundidades desde 70 a 140 mm.

MODULO S2



COLOR

Stock ●

6500 k

4000 k

3000 k

Blue

Red

Green

● Bajo pedido

ESPECIFICACIONES GENERALES

VOLTAGE	12V	LÚMENES MÓDULOS	105 lm
POTENCIA	1W	EFICIENCIA	105 Lm/w
PROFUNDIDAD ÓPTIMA	70 - 140 mm	VIDA ÚTIL	L70 - 50.000h
DISTANCIA MÁX. C-C*	240 mm	CERTIFICACIÓN	CE / RoSH Compliant
BINNING	3 SDCM	ÁNGULO ÓPTICO	160°



* C-C: distancia máxima entre centros

INFORMACIÓN PACKAGING

TIRA	BOLSA	CAJA
40 PCS (peso neto 0,340 kg)	120 PCS (peso neto 1,070 kg)	1.080 PCS (peso neto 9,900 kg)

S3



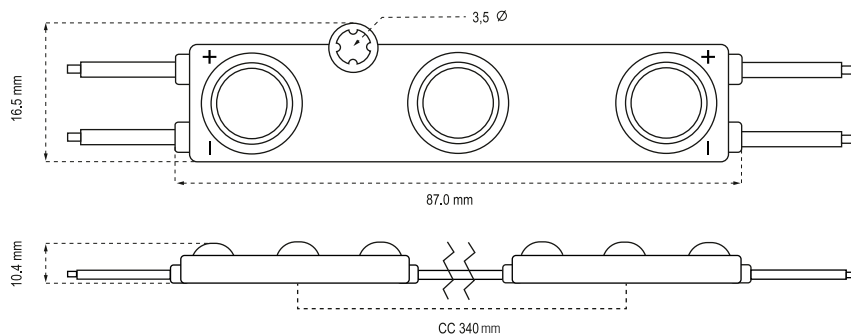
1,5 W

REFERENCIA	COLOR
S3-BF	BLANCO FRIO
S3-BN	BLANCO NATURAL
S3-BC	BLANCO CÁLIDO
S3-B	AZUL
S3-R	ROJO
S3-G	VERDE

El **Módulo LED 12V S3** es la solución perfecta para las múltiples aplicaciones de retroiluminación, como letras corpóreas y cajones luminosos de pequeña profundidad. Destaca por utilizar un chip SMD2835 de eficiencia de 100 Lm/W.

Está indicado para su utilización en profundidades desde 120 a 200 mm.

MODULO S3



COLOR

Stock ●

6500 k

4000 k

3000 k

Blue

Red

Green

● Bajo pedido

ESPECIFICACIONES GENERALES

VOLTAGE	12V	LÚMENES MÓDULOS	155 lm
POTENCIA	1,5W	EFICIENCIA	103 Lm/w
PROFUNDIDAD ÓPTIMA	120 - 200 mm	VIDA ÚTIL	L70 - 50.000h
DISTANCIA MÁX. C-C*	340 mm	CERTIFICACIÓN	CE / RoSH Compliant
BINNING	3 SDCM	ÁNGULO ÓPTICO	160°



* C-C: distancia máxima entre centros

INFORMACIÓN PACKAGING

TIRA	BOLSA	CAJA
25 PCS (peso neto 0,385 kg)	75 PCS (peso neto 1,070 kg)	675 PCS (peso neto 11,000 kg)

S4



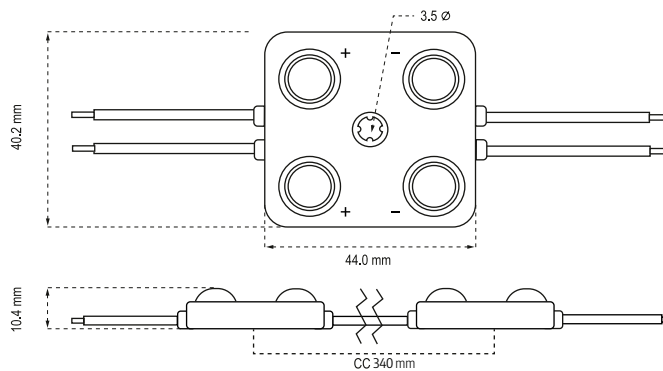
2,0 W

REFERENCIA	COLOR
S4-BF	BLANCO FRÍO
S4-BN	BLANCO NATURAL
S4-BC	BLANCO CÁLIDO
S4-B	AZUL
S4-R	ROJO
S4-G	VERDE

El **Módulo LED 12V S4** es la solución perfecta para las múltiples aplicaciones de retroiluminación, como letras corpóreas y cajones luminosos de pequeña profundidad. Destaca por utilizar un chip SMD2835 de eficiencia de 100 Lm/W.

Está indicado para su utilización en profundidades desde 140 a 300 mm.

MODULO S4



COLOR

Stock ●

6500 k

4000 k

3000 k

Blue

Red

Green

● Bajo pedido

ESPECIFICACIONES GENERALES

VOLTAGE	12V	LÚMENES MÓDULOS	210 lm
POTENCIA	2 W	EFICIENCIA	105 Lm/w
PROFUNDIDAD ÓPTIMA	140 - 300 mm	VIDA ÚTIL	L70 - 50.000h
DISTANCIA MÁX. C-C*	340 mm	CERTIFICACIÓN	CE / RoSH Compliant
BINNING	3 SDCM	ÁNGULO ÓPTICO	160°

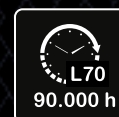


* C-C: distancia máxima entre centros

INFORMACIÓN PACKAGING

TIRA	BOLSA	CAJA
20 PCS (peso neto 0,453 kg)	60 PCS (peso neto 1,300 kg)	420 PCS (peso neto 10,000 kg)

Familia



X0

0,35 W



X1

0,6 W



X2

1 W



X3

1,5 W



X4

2 W

PROFUNDIDAD ÓPTIMA	30	40	50	60	70	80	90	100	110	120	130	140	150	160	170	180	190	200	250	300*	
X0		40	60	80	100	100	130														
X1							110	130	150	170	180	200									
X2						120	140	160	180	200	210	230	230								
X3										210	230	250	270	300	310	320	340				
X4														250	270	290	300	310	320	340	

Estos módulos vienen con cinta adhesiva para una fácil y rápida instalación. Estas medidas pueden variar según la aplicación y el material de cobertura. Para mayor información contactarnos por info@viscomlf.com.

* Medidas representadas en milímetros.

X0



0,35 W

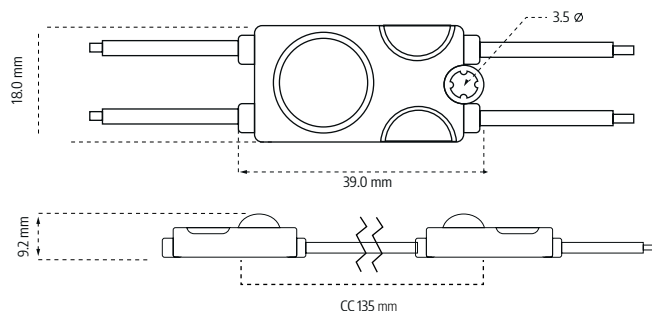
REFERENCIA	COLOR
X0-6500	BLANCO FRIO
X0-BN	BLANCO NATURAL
X0-BC	BLANCO CÁLIDO
S2-B	AZUL
S1-R	ROJO
S1-G	VERDE

CHIP UTILIZADO

PHILIPS
LUMILEDS

El **Módulo LED 12V X0** es la solución perfecta para las múltiples aplicaciones de retroiluminación de profundidad pequeña. Destaca por utilizar un chip SMD2835 de PHILIPS de LUMILEDS con una eficiencia de 110 Lm/W. Está indicado para su utilización en profundidades pequeñas, va desde 30mm a 100 mm. Tienen una garantía de 7 años con L70 por 90.000 horas.

MODULO X0



COLOR

Stock ●

6500 k 4000 k 3000 k Blue Red Green

● Bajo pedido

ESPECIFICACIONES GENERALES

VOLTAGE	12V	LÚMENES MÓDULOS	40 lm
POTENCIA	0,35W	EFICIENCIA	110 Lm/w
PROFUNDIDAD ÓPTIMA	30 - 100 mm	VIDA ÚTIL	L70 - 90.000h
DISTANCIA MÁX. C-C*	135 mm	CERTIFICACIÓN	CE / RoSH Compliant
BINNING	3 SDCM	ÁNGULO ÓPTICO	160°



* C-C: distancia máxima entre centros

INFORMACIÓN PACKAGING

TIRA	BOLSA	CAJA
80 PCS (peso neto 0,688 kg)	160 PCS (peso neto 1,400 kg)	960 PCS (peso neto 8.700 kg)

X1



0,6 W

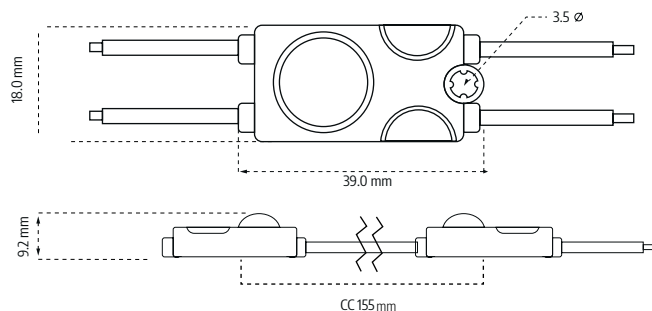
REFERENCIA	COLOR
X1 - 6500 K	BLANCO FRIO
X1 - BC	BLANCO CÁLIDO
X1 - BN	BLANCO NATURAL
X1 - B	AZUL
X1 - R	ROJO
X1 - G	VERDE

CHIP UTILIZADO

PHILIPS
LUMILEDS

El **Módulo LED 12V X1** es la solución perfecta para las múltiples aplicaciones de retroiluminación de media-pequeña profundidad. Destaca por utilizar un chip SMD2835 de PHILIPS de LUMILEDS con una eficiencia de 110 Lm/W. Está indicado para su utilización en profundidades pequeñas, yendo desde 90 a 140 mm. Tienen una garantía de 7 años con L70 por 90.000 horas.

MODULO X1



COLOR

Stock ●

6500 k 4000 k 3000 k Blue Red Green

● Bajo pedido

ESPECIFICACIONES GENERALES

VOLTAGE	12V	LÚMENES MÓDULOS	60 lm
POTENCIA	0,6 W	EFICIENCIA	110 Lm/w
PROFUNDIDAD ÓPTIMA	90 - 140 mm	VIDA ÚTIL	L70 - 80.000h
DISTANCIA MÁX. C-C*	155 mm	CERTIFICACIÓN	CE / RoSH Compliant
BINNING	3 SDCM	ÁNGULO ÓPTICO	160°



* C-C: distancia máxima entre centros

INFORMACIÓN PACKAGING

TIRA	BOLSA	CAJA
70 PCS (peso neto 0,638 kg)	140 PCS (peso neto 1,300 kg)	840 PCS (peso neto 8,100 kg)

X2



1 W

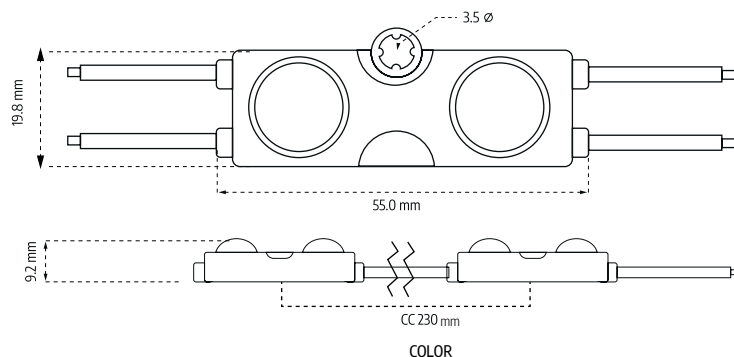
REFERENCIA**COLOR**

X2-6500 K	BLANCO FRIO
X2-BC	BLANCO CÁLIDO
X2-BN	CLANCO NATURAL
X2-B	AZUL
X2-R	ROJO
X2-G	VERDE

CHIP UTILIZADO POR

El **Módulo LED 12V X2** es la solución perfecta para las múltiples aplicaciones de retroiluminación de profundidad pequeña. Destaca por utilizar un chip SMD2835 de PHILIPS de LUMILEDS con una eficiencia de 110 Lm/W. Está indicado para su utilización en profundidades pequeñas, yendo desde 100 a 160 mm. Tienen una garantía de 7 años con L70 por 90.000 horas.

MODULO X2



Stock ●

6500 k 4000 k 3000 k Blue Red Green

● Bajo pedido

ESPECIFICACIONES GENERALES

VOLTAGE	12V	LÚMENES MÓDULOS	102 lm
POTENCIA	1 W	EFICIENCIA	110 Lm/w
PROFUNDIDAD ÓPTIMA	100 - 160 mm	VIDA ÚTIL	L70 - 80.000h
DISTANCIA MÁX. C-C*	230 mm	CERTIFICACIÓN	CE / RoSH Compliant
BINNING	3 SDCM	ÁNGULO ÓPTICO	160°



* C-C: distancia máxima entre centros

INFORMACIÓN PACKAGING

TIRA	BOLSA	CAJA
50 PCS (peso neto 0,667 kg)	100 PCS (peso neto 1,360 kg)	600 PCS (peso neto 8.500 kg)

X3



1,5 W

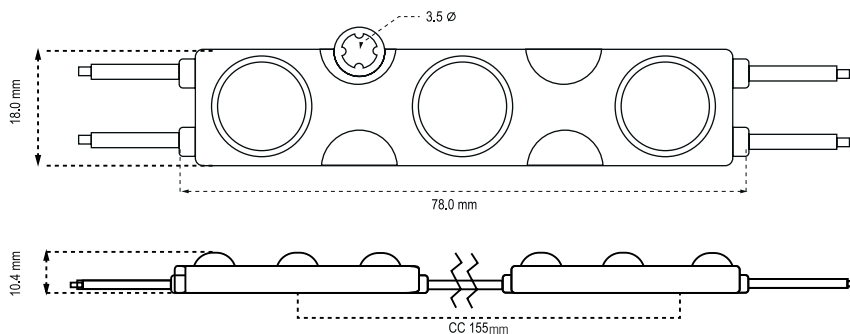
REFERENCIA**COLOR**

X3- 6500 K	BLANCO FRIO
X3 - BC	BLANCO CÁLIDO
X3- BN	BLANCO NATURAL
X3 - B	AZUL
X3 - R	ROJO
X3 - G	VERDE

CHIP UTILIZADO

El **Módulo LED 12V X3** es la solución perfecta para las múltiples aplicaciones de retroiluminación de media-alta profundidad. Destaca por utilizar un chip SMD2835 de PHILIPS de LUMILEDS con una eficiencia de 110 Lm/W. Está indicado para su utilización en profundidades pequeñas, yendo desde 140 a 250 mm. Tienen una garantía de 7 años con L70 por 90.000 horas.

MODULO X3

**COLOR**

Stock ●

6500 k 4000 k 3000 k Blue Red Green

● Bajo pedido

ESPECIFICACIONES GENERALES

VOLTAGE	12V	LÚMENES MÓDULOS	152 lm
POTENCIA	1,5 W	EFICIENCIA	110 Lm/w
PROFUNDIDAD ÓPTIMA	140 - 250 mm	VIDA ÚTIL	L70 - 80.000h
DISTANCIA MÁX. C-C*	320 mm	CERTIFICACIÓN	CE / RoSH Compliant
BINNING	3 SDCM	ÁNGULO ÓPTICO	160°



* C-C: distancia máxima entre centros

INFORMACIÓN PACKAGING

TIRA

30 PCS (peso neto 0,570 kg)

BOLSA

140 PCS (peso neto 1,760 kg)

CAJA

540 PCS (peso neto 10.800 kg)

X4



2.0 W

REFERENCIA

X4-6500 K

COLOR

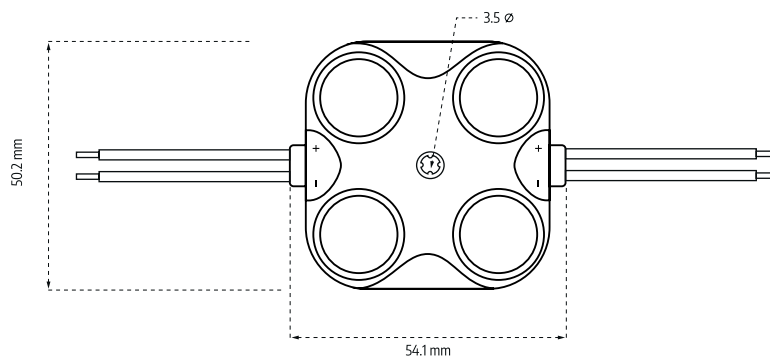
BLANCO FRIO

CHIP UTILIZADO

PHILIPS
LUMILEDS

El **Módulo LED 12V X4** es la solución perfecta para las múltiples aplicaciones de retroiluminación de alta profundidad. Destaca por utilizar un chip SMD2835 de PHILIPS de LUMILEDS con una eficiencia de 110 Lm/W. Está indicado para su utilización en profundidades pequeñas, yendo desde 140 a 300 mm. Tienen una garantía de 7 años con L70 por 80.000 horas.

MODULO X4



COLOR

Stock ●

6500 K

● Bajo pedido

ESPECIFICACIONES GENERALES

VOLTAGE	12V	LÚMENES MÓDULOS	220 lm
POTENCIA	2 W	EFICIENCIA	110 Lm/w
PROFUNDIDAD ÓPTIMA	140 - 300 mm	VIDA ÚTIL	L70 - 80.000h
DISTANCIA MÁX. C-C*	350 mm	CERTIFICACIÓN	CE / RoSH Compliant
BINNING	3 SDCM	ÁNGULO ÓPTICO	160°



* C-C: distancia máxima entre centros

INFORMACIÓN PACKAGING

TIRA

30 PCS (peso neto 0,870 kg)

BOLSA

60 PCS (peso neto 1,750 kg)

CAJA

360 PCS (peso neto 10.800 kg)

Módulos Frontales

Familia



MINI

0,3 W



MINI S12

0,3 W



MINI PLUS

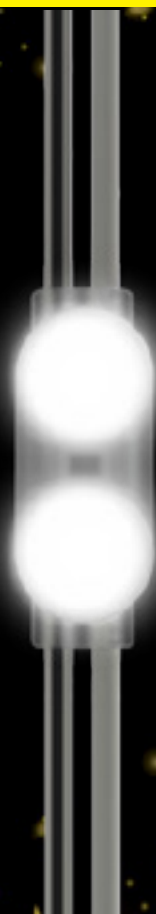
0,36 W

PROFUNDIDAD ÓPTIMA	20	25	30	40	50	60	70	75	80*
MINI	34	40	50	65	80	85			
MINI S2				40	50	60	70	75	
MINI PLUS		40	50	50	50	50			

Estos módulos vienen con cinta adhesiva para una fácil y rápida instalación. Estas medidas pueden variar según la aplicación y el material de cobertura. Para mayor información contactarnos por info@viscomlf.com.

* Medidas representadas en milímetros.

MINI



0.3 W

REFERENCIA

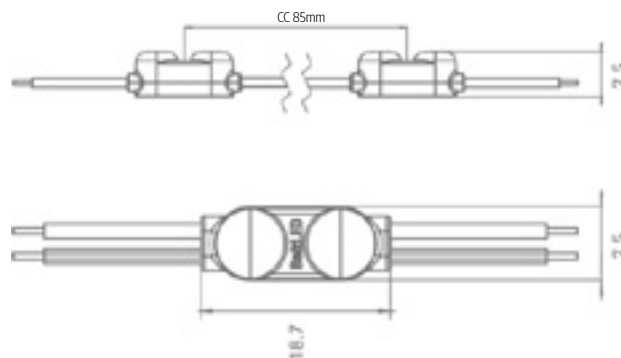
COLOR

MINI

BLANCO FRIO

MINI es uno de los módulos LED ópticos más pequeños del mundo, diseñado para encajar en las letras de canal más pequeñas. No solo es uno de los módulos más pequeños del mercado, sino que está adaptado para una iluminación uniforme dentro de bordes afilados. Este módulo extremadamente pequeño garantiza la iluminación desde 20 mm de profundidad.

MODULO MINI



COLOR

Stock ●

7100 K

● Bajo pedido

ESPECIFICACIONES GENERALES

VOLTAGE	12V	LÚMENES MÓDULOS	28 lm
POTENCIA	0.3 W	VIDA ÚTIL	L70 - 50.000h
PROFUNDIDAD ÓPTIMA	20 - 80 mm	CERTIFICACIÓN	CE / RoSH Compliant
Distancia máx. C-C*	85 mm	ÁNGULO ÓPTICO	140°



* C-C: distancia máxima entre centros

INFORMACIÓN PACKAGING

TIRA

BOLSA

CAJA

50 PCS (peso neto 0,076 kg)

100 PCS (peso neto 0.112 kg)

2.000 PCS (peso neto 3.300 kg)

MINI S12



0.3 W

REFERENCIA

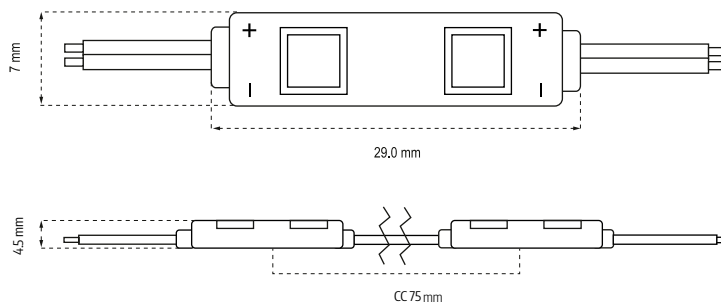
COLOR

MINI S12

BLANCO FRIO

El **Módulo LED 12V MINI S12** es la solución perfecta para las múltiples aplicaciones de retroiluminación de pequeña profundidad. Está indicado para su utilización en profundidades pequeñas, yendo desde 40 a 75 mm.

MODULO MINI S12



COLOR

Stock ●

7000 K

● Bajo pedido

ESPECIFICACIONES GENERALES

VOLTAGE	12V	LÚMENES MÓDULOS	14 lm
POTENCIA	0,3 W	VIDA ÚTIL	L70 - 25.000h
PROFUNDIDAD ÓPTIMA	40 - 75 mm	CERTIFICACIÓN	CE / RoSH Compliant
DISTANCIA MÁX. C-C*	75 mm	ÁNGULO ÓPTICO	120°



* C-C: distancia máxima entre centros

INFORMACIÓN PACKAGING

TIRA

BOLSA

CAJA

30 PCS (peso neto 0,045 kg)

300 PCS (peso neto 0,450 kg)

4.500 PCS (peso neto 6.750 kg)

MINI PLUS



0,36 W

REFERENCIA

COLOR

MINI PLUS BF

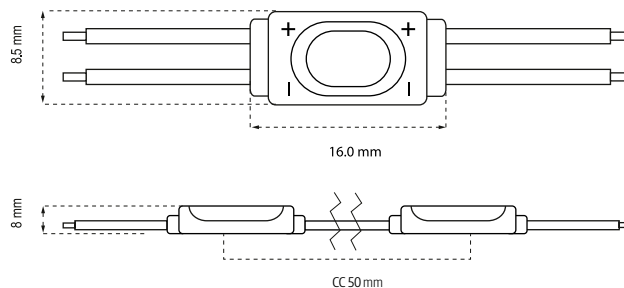
BLANCO FRIO

MINI PLUS BC

BLANCO CÁLIDO

El **Módulo LED 12V MINI PLUS** es la solución perfecta para las múltiples aplicaciones de retroiluminación de pequeña profundidad. Está indicado para su utilización en profundidades pequeñas, yendo desde 30 a 80 mm.

MODULO MINI



COLOR

Stock ●

3000 K

7100 K

● Bajo pedido

ESPECIFICACIONES GENERALES

VOLTAGE	12V	LÚMENES MÓDULOS	41 lm
POTENCIA	0,36 W	EFICIENCIA	L70 - 50.000h
PROFUNDIDAD ÓPTIMA	30 - 80 mm	CERTIFICACIÓN	CE / RoSH Compliant
DISTANCIA MÁX. C-C*	50 mm	ÁNGULO ÓPTICO	130°x170°



* C-C: distancia máxima entre centros

INFORMACIÓN PACKAGING

TIRA

100 PCS (peso neto 0,450 kg)

BOLSA

100 PCS (peso neto 0.450 kg)

CAJA

2.000 PCS (peso neto 6.750 kg)

Familia

NOVA



NOVA 50

0,48 W



NOVA 100

0,96 W



NOVA 150

1,44 W



NOVA 300

3 W

PROFUNDIDAD ÓPTIMA	30	40	50	60	80	100	110	120	130	150	160	180	200	250	300*
NOVA 50			80	90	110	130	150								
NOVA 100				100	120	140	160	180	190	190					
NOVA 150								200	210	220	240	250	270	300	
NOVA 300								220	240	270	290	300	310	330	

Estos módulos vienen con cinta adhesiva para una fácil y rápida instalación. Estas medidas pueden variar según la aplicación y el material de cobertura. Para mayor información contactarnos por info@viscomlf.com.

* Medidas representadas en milímetros.

NOVA 50



0,48 W

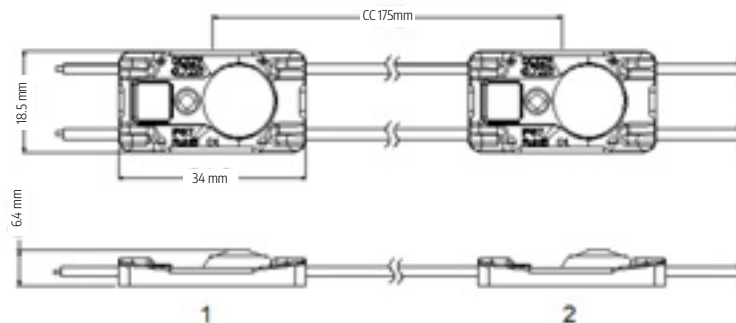
REFERENCIA	COLOR
NOVA 50	BLANCO FRIO
NOVA 50 BC	CLANCO CÁLIDO
NOVA 50 B	AZUL
NOVA 50 R	ROJO
NOVA 50 G	VERDE

CHIP UTILIZADO

PHILIPS
LUMILEDS

El **Módulo LED 12V NOVA 50** es la solución perfecta si quieres iluminar letras corpóreas y/o cajones de luz de poca profundidad. Destaca por utilizar un chip SMD2835 de PHILIPS de LUMILEDS con una eficiencia de 110 Lm/W. Está indicado para su utilización en profundidades pequeñas, yendo desde 30 a 80 mm.

MODULO NOVA 50



COLOR

Stock ●

6500 k 4000 k 3200 k Blue Red Green

● Bajo pedido

ESPECIFICACIONES GENERALES

VOLTAGE	12V	LÚMENES MÓDULOS	57 lm
POTENCIA	0,48 W	EFICIENCIA	115 Lm/w
PROFUNDIDAD ÓPTIMA	30 - 100 mm	VIDA ÚTIL	L70 - 50.000h
DISTANCIA MÁX. C-C*	150 mm	CERTIFICACIÓN	CE / RoSH Compliant
BINNING	3 SDCM	ÁNGULO ÓPTICO	165°



* C-C: distancia máxima entre centros

INFORMACIÓN PACKAGING

TIRA	BOLSA	CAJA
50 PCS (peso neto 0,300 kg)	200 PCS (peso neto 1,220 kg)	1.200 PCS (peso neto 15.200 kg)

NOVA 100



0,96 W

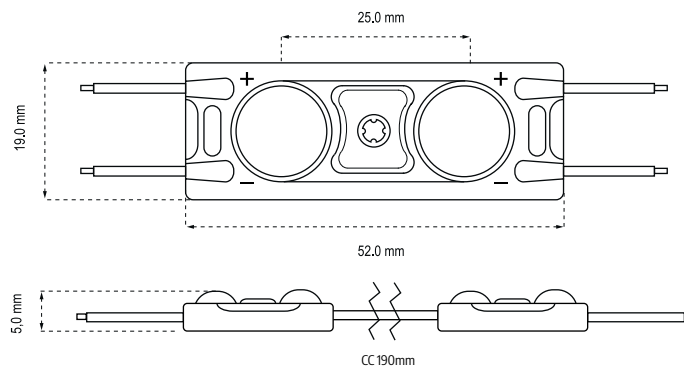
REFERENCIA	COLOR
NOVA 100	BLANCO FRIO
NOVA 100 BC	BLANCO CÁLIDO
NOVA 100 BN	BLANCO NATURAL
NOVA 100 B	AZUL
NOVA 100 R	ROJO
NOVA 100 G	VERDE

CHIP UTILIZADO



El **Módulo LED 12V NOVA 100** es la solución perfecta si quieres iluminar letras corpóreas y/o cajones de luz de profundidad media. Destaca por utilizar un chip SMD2835 de PHILIPS de LUMILEDS con una eficiencia de 110 Lm/W. Está indicado para su utilización en profundidades pequeñas, yendo desde 80 a 150 mm.

MODULO NOVA 100



COLOR

Stock ●

6500 k 4000 k 3200 kB lue Red Green

● Bajo pedido

ESPECIFICACIONES GENERALES

VOLTAGE	12V	LÚMENES MÓDULOS	110 lm
POTENCIA	0,96 W	EFICIENCIA	115 Lm/w
PROFUNDIDAD ÓPTIMA	80 - 150 mm	VIDA ÚTIL	L70 - 50.000h
DISTANCIA MÁX. C-C*	190 mm	CERTIFICACIÓN	CE / RoSH Compliant
BINNING	3 SDCM	ÁNGULO ÓPTICO	160°



* C-C: distancia máxima entre centros

INFORMACIÓN PACKAGING

TIRA	BOLSA	CAJA
40 PCS (peso neto 0,076 kg)	160 PCS (peso neto 0.162 kg)	960 PCS (peso neto 3.300 kg)

NOVA 150



1,44 W

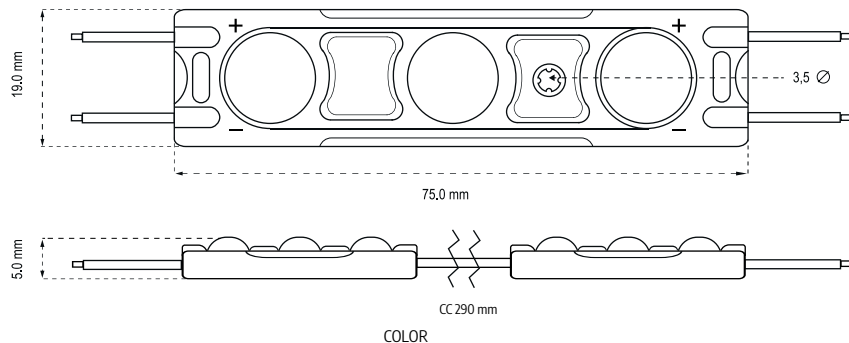
REFERENCIA	COLOR
NOVA 150	BLANCO FRIO
NOVA 150 BC	BLANCO CÁLIDO
NOVA 150 BN	CLANCO NATURAL
NOVA 150 B	AZUL
NOVA 150 R	ROJO
NOVA 150 G	VERDE

CHIP UTILIZADO

PHILIPS
LUMILEDS

El **Módulo LED 12V NOVA 150** es la solución perfecta si quieres iluminar letras corpóreas y/o cajones de luz de profundidad media-alta. Destaca por utilizar un chip SMD2835 de PHILIPS de LUMILEDS con una eficiencia de 110 Lm/W. Está indicado para su utilización en profundidades media y alta, yendo desde 150 a 250 mm.

MODULO NOVA 150



Stock ●

6500 k 4000 k 3200 k B lue Red Green

● Bajo pedido

ESPECIFICACIONES GENERALES

VOLTAGE	12V	LÚMENES MÓDULOS	155 lm
POTENCIA	1,44 W	EFICIENCIA	115 Lm/w
PROFUNDIDAD ÓPTIMA	150 - 250 mm	VIDA ÚTIL	L70 - 50.000h
DISTANCIA MÁX. C-C*	240 mm	CERTIFICACIÓN	CE / RoSH Compliant
BINNING	3 SDCM	ÁNGULO ÓPTICO	160°



* C-C: distancia máxima entre centros

INFORMACIÓN PACKAGING

TIRA	BOLSA	CAJA
30 PCS (peso neto 0,300 kg)	120 PCS (peso neto 1,220 kg)	720 PCS (peso neto 15.200 kg)

NOVA 300



3 W

REFERENCIA

COLOR

NOVA 300

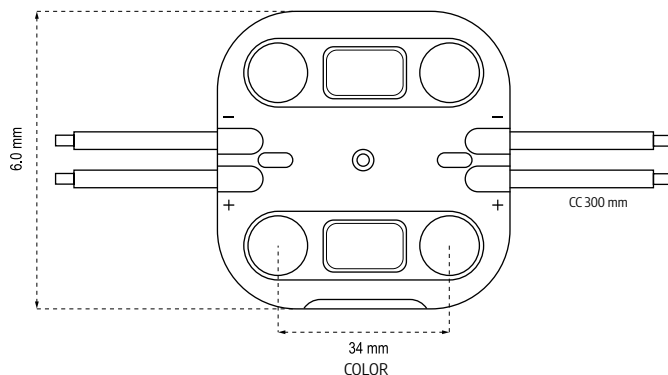
BLANCO FRIO

CHIP UTILIZADO

PHILIPS
LUMILEDS

El **Módulo LED 12V NOVA 300** es la solución perfecta si quieres iluminar letras corpóreas y/o cajones de luz de alta profundidad. Destaca por utilizar un chip SMD2835 de PHILIPS de LUMILEDS con una eficiencia de 110 Lm/W. Está indicado para su utilización en profundidades media y alta, yendo desde 200 a 300 mm.

MODULO NOVA 300



Stock ●

6500 K

● Bajo pedido

ESPECIFICACIONES GENERALES

VOLTAGE	12V	LÚMENES MÓDULOS	325 lm
POTENCIA	3 W	EFICIENCIA	115 Lm/w
PROFUNDIDAD ÓPTIMA	200 - 300 mm	VIDA ÚTIL	L70 - 50.000h
DISTANCIA MÁX. C-C*	300 mm	CERTIFICACIÓN	CE / RoSH Compliant
BINNING	3 SDCM	ÁNGULO ÓPTICO	160°



* C-C: distancia máxima entre centros

INFORMACIÓN PACKAGING

TIRA

BOLSA

CAJA

25 PCS (peso neto 0,300 kg)

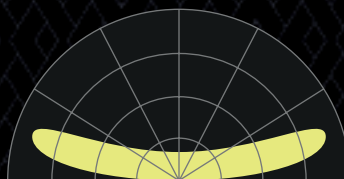
50 PCS (peso neto 1.220 kg)

600 PCS (peso neto 15.200 kg)

Módulos de alta eficiencia - 12V

Familia

NOVA HT



Ángulo de distribución de la luz **175°**



NOVA HT 50

0,5 W



NOVA HT 100

1 W



NOVA HT 150

1,5 W



NOVA HT 200

2 W

PROFUNDIDAD ÓPTIMA	30	40	50	60	80	100	110	120	130	150	160	180	200	250	300*
NOVA 50 HT			100	110	130	150									
NOVA 100 HT				130	150	170	190	210	230	250					
NOVA 150 HT								230	250	270	290	310	330	350	
NOVA 300 HT									260	290	310	330	350	350	350

Estos módulos vienen con cinta adhesiva para una fácil y rápida instalación. Estas medidas pueden variar según la aplicación y el material de cobertura. Para mayor información contactarnos por info@viscomlf.com.

* Medidas representadas en milímetros.

NOVA 50 HT



0,5 W

REFERENCIA

COLOR

NOVA 50 HT BF

BLANCO FRIO

NOVA 50 HT BC

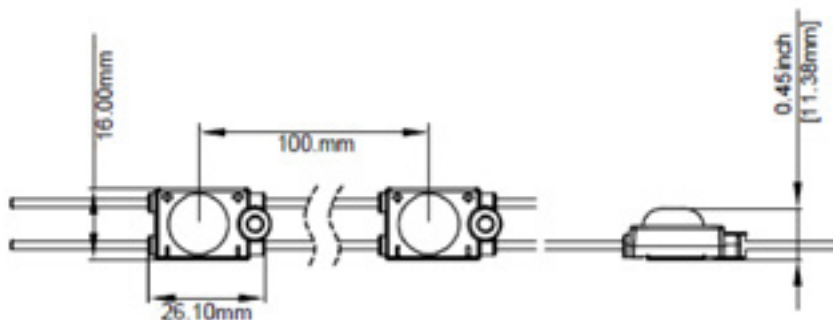
BLANCO CÁLIDO

NOVA 50 HT BN

BLANCO NATURAL

NOVA 50 HT. Ideal para iluminación de cajas de luz y letras corpóreas de poca profundidad. Lente de alta uniformidad, óptimo para profundidades de 30-80 mm. Diseño compacto. Instalación más rápida. Eficiencia hasta 160 lm / W, protección IP67, ángulo de iluminación 175° regulable. Equipado con un mejor LED, lo que resulta en aumento del tiempo de vida.

MODULO NOVA HT 50



COLOR

Stock ●

7100 k 4000 k 3000k

● Bajo pedido

ESPECIFICACIONES GENERALES

VOLTAGE	12V	LÚMENES MÓDULOS	80 lm
POTENCIA	0,5 W	EFICIENCIA	160 Lm/w
PROFUNDIDAD ÓPTIMA	30 - 80 mm	VIDA ÚTIL	L70 - 50.000h
DISTANCIA MÁX. C-C*	150 mm	CERTIFICACIÓN	CE / RoSH Compliant
BINNING	3 SDCM	ÁNGULO ÓPTICO	175



* C-C: distancia máxima entre centros

INFORMACIÓN PACKAGING

TIRA

50 PCS (peso neto 0,385 kg)

BOLSA

200 PCS (peso neto 0.820 kg)

CAJA

2.000 PCS (peso neto 8.700 kg)

NOVA 100 HT



1,0 W

REFERENCIA

COLOR

NOVA HT 100 BF

BLANCO FRIO

NOVA HT 100 BC

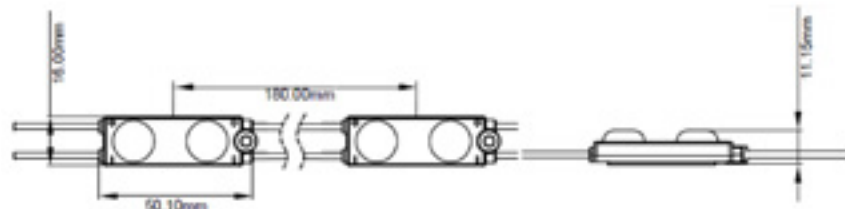
BLANCO CÁLIDO

NOVA HT 100 BN

CLANCO NATURAL

NOVA 100 HT. Ideal para Iluminación de cajas de luz y letras corpóreas de profundidad media. Lente de alta uniformidad, óptimo para profundidades de 60-120 mm. Diseño compacto, eficiencia hasta 160 lm / W, protección IP67, ángulo de iluminación 175° regulable. Equipado con un mejor LED, lo que resulta en un aumento del tiempo de vida útil del módulo.

MODULO NOVA HT 100



COLOR

Stock ●

7100 k 4000 k 3000k

● Bajo pedido

ESPECIFICACIONES GENERALES

VOLTAGE	12 V / 24 V	LÚMENES MÓDULOS	160 lm
POTENCIA	1,0 W	EFICIENCIA	160 Lm/w
PROFUNDIDAD ÓPTIMA	60 - 120 mm	VIDA ÚTIL	L70 - 50.000h
DISTANCIA MÁX. C-C*	250 mm	CERTIFICACIÓN	CE / RoSH Compliant
BINNING	3 SDCM	ÁNGULO ÓPTICO	175°



* C-C: distancia máxima entre centros

INFORMACIÓN PACKAGING

TIRA

20 / 30 pcs (24V)
(peso neto 0,385 kg)

BOLSA

100 / 90 pcs (24V)
(peso neto 0.820 kg)

CAJA

1400 PCS (peso neto 8.700 kg)

NOVA 150 HT



1,5 W

REFERENCIA

COLOR

NOVA 150 HT BF

BLANCO FRIO

NOVA 150 HT BC

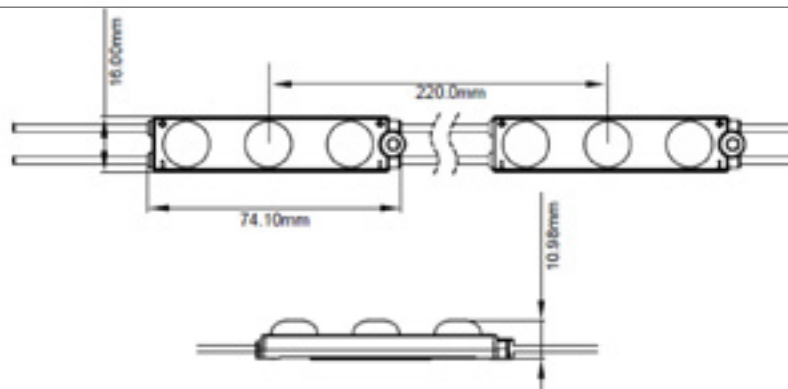
BLANCO CÁLIDO

NOVA 150 HT BN

BLANCO NATURAL

NOVA 150 HT. Ideal para iluminación de cajas de luz y letras corpóreas de profundidad media-alta. Lente de alta uniformidad, óptimo para profundidades de 120-200 mm. Diseño compacto, eficiencia hasta 160 lm / W, protección IP67, ángulo de iluminación 175° regulable. Equipado con un mejor LED, lo que resulta en un aumento del tiempo de vida útil del módulo.

MODULO NOVA HT 150



COLOR

Stock ●

7100 k 4000 k 3000k

● Bajo pedido

ESPECIFICACIONES GENERALES

VOLTAGE	12V	LÚMENES MÓDULOS	240 lm
POTENCIA	1,5 W	EFICIENCIA	160 Lm/w
PROFUNDIDAD ÓPTIMA	120 - 200 mm	VIDA ÚTIL	L70 - 50.000h
DISTANCIA MÁX. C-C*	300 mm	CERTIFICACIÓN	CE / RoSH Compliant
BINNING	3 SDCM	ÁNGULO ÓPTICO	175°



* C-C: distancia máxima entre centros

INFORMACIÓN PACKAGING

TIRA

20 PCS (peso neto 0,385 kg)

BOLSA

100 PCS (peso neto 0.820 kg)

CAJA

1000 PCS (peso neto 8.700 kg)

NOVA 200 HT



2,0 W

REFERENCIA

COLOR

NOVA HT 200 BF

BLANCO FRIO

NOVA HT 200 BC

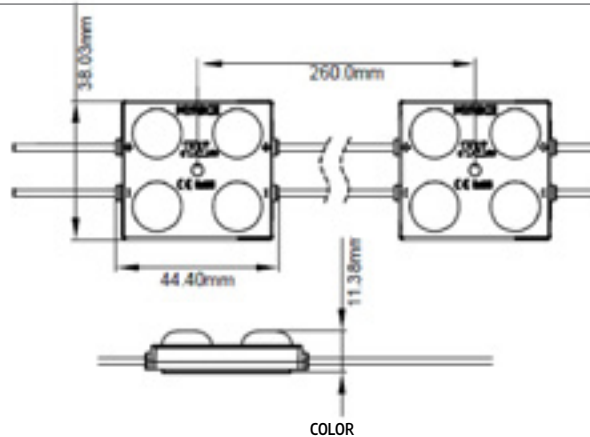
BLANCO CÁLIDO

NOVA HT 200 BN

CLANCO NATURAL

NOVA 200 HT. Ideal para Iluminación de cajas de luz y letras corpóreas de profundidad alta. Lente de alta uniformidad, óptimo para profundidades de 150-300 mm. Diseño compacto, eficiencia hasta 160 lm / W, protección IP67, ángulo de iluminación 175° regulable. Equipado con un mejor LED, lo que resulta en un aumento del tiempo de vida útil del módulo.

MODULO NOVA HT 200



Stock ●

7100 k 4000 k 3000k

● Bajo pedido

ESPECIFICACIONES GENERALES

VOLTAGE	12 / 24 V	LÚMENES MÓDULOS	320 lm
POTENCIA	2,0 W	EFICIENCIA	160 Lm/w
PROFUNDIDAD ÓPTIMA	120 - 200 mm	VIDA ÚTIL	L70 - 50.000h
DISTANCIA MÁX. C-C*	350 mm	CERTIFICACIÓN	CE / RoSH Compliant
BINNING	3 SDCM	ÁNGULO ÓPTICO	175°



* C-C: distancia máxima entre centros

INFORMACIÓN PACKAGING

TIRA

20 PCS (peso neto 0,385 kg)

BOLSA

100 PCS (peso neto 0.820 kg)

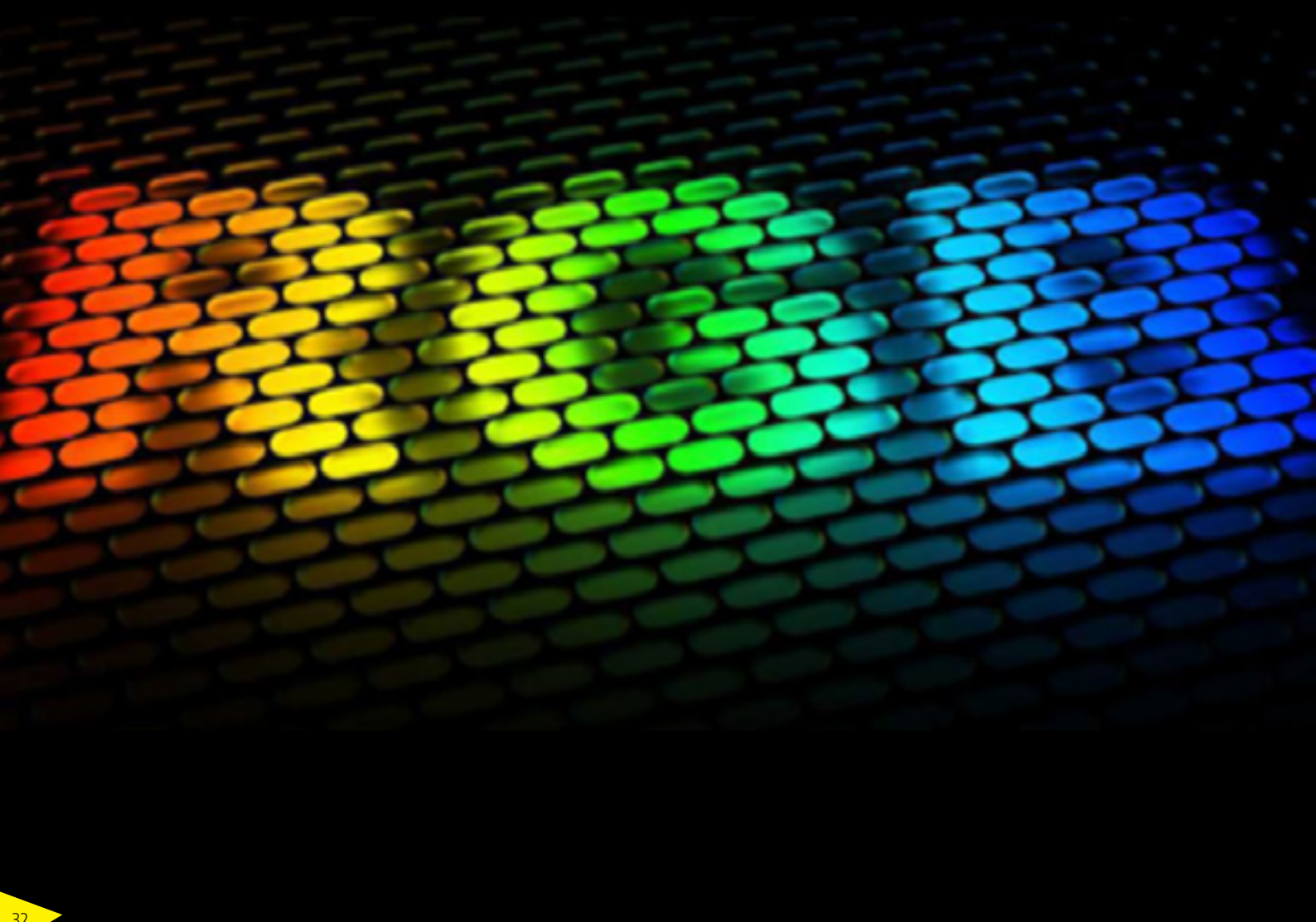
CAJA

600 PCS (peso neto 8.700 kg)

Un toque de color donde lo desees

MÓDULOS RGB Y DIGITALES

TODO EN UNO



S3 RGB



0,72 W

REFERENCIA

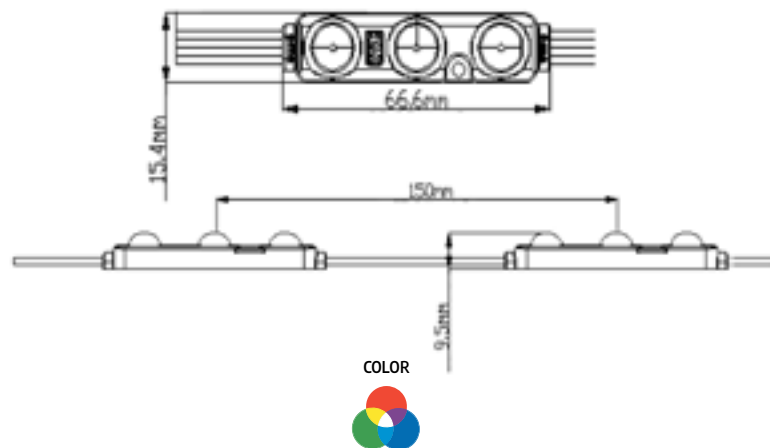
COLOR

S3 - RGB

RGB

S3 RGB. Módulos óptimos para backlight y letras corpóreas, óptimo para profundidades de 50 - 250 mm. Diseño compacto, cinta adhesiva 3M, protección IP67, ángulo de iluminación 170° regulable. Equipado con un mejor LED, lo que resulta en un aumento del tiempo de vida útil del módulo.

MODULO S3 RGB



ESPECIFICACIONES GENERALES

VOLTAGE	12 V	LÚMENES MÓDULOS	29 lm
POTENCIA	0,72 W	VIDA ÚTIL	L70 - 50.000h
PROFUNDIDAD ÓPTIMA	50-250 mm	CERTIFICACIÓN	CE / RoSH Compliant
DISTANCIA CC	200 mm	ÁNGULO ÓPTICO	160°
BINNING	3 SDCM		



INFORMACIÓN PACKAGING

TIRA

BOLSA

CAJA

30 PCS (peso neto 0,338 kg)

90 PCS (peso neto 1.350 kg)

640 PCS (peso neto 8,100 kg)

NOVA D



0,72W

REFERENCIA

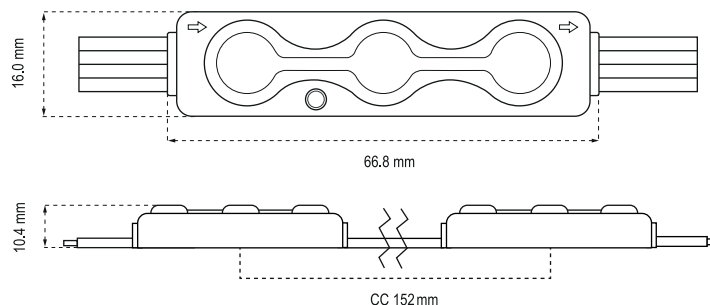
COLOR

NOVA D

RGB

NOVA-D. El módulo digital es la solución ideal para la iluminación de letras corpóreas que requieran algún efecto lumínico o programación. Óptimo para profundidades de 50-150 mm. Diseño compacto, cinta adhesiva 3M, protección IP66, ángulo de iluminación 120° regulable.

MODULO NOVA 220 /1W



COLOR



ESPECIFICACIONES GENERALES

VOLTAGE	12 V	LÚMENES MÓDULOS	16 lm
POTENCIA	0,72 W	VIDA ÚTIL	L70 - 50.000h
PROFUNDIDAD ÓPTIMA	50 - 150 mm	CERTIFICACIÓN	CE / RoSH Compliant
DISTANCIA CC	152 mm	ÁNGULO ÓPTICO	120°
BINNING	3 SDCM		



INFORMACIÓN PACKAGING

TIRA

BOLSA

CAJA

25 PCS (peso neto 0,338 kg)

100 PCS (peso neto 1.350 kg)

800 PCS (peso neto 8,100 kg)

NEW

Familia

NOVA 220V



ALTO VOLTAJE

NOVA 220 CW2

1 W

NOVA 220 CW4

4 W

PROFUNDIDAD ÓPTIMA 30 40 50 60 70 80 90 100 110 120 130 140 150 160 170 180 190 200 250 300*

NOVA 220 CW2

120 140 160 180 200 210 230 230

NOVA 220 CW4

250 270 290 300 310 320 340

Estos módulos vienen con cinta adhesiva para una fácil y rápida instalación. Estas medidas pueden variar según la aplicación y el material de cobertura. Para mayor información contactarnos por info@viscomlf.com.

* Medidas representadas en milímetros.

NOVA 220 CW2



1 W

REFERENCIA

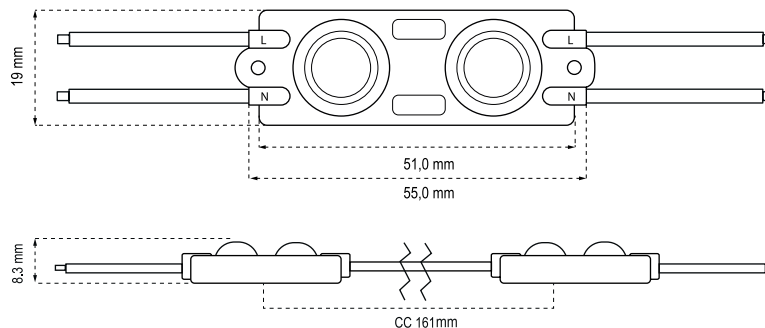
COLOR

NOVA 220 CV1

BLANCO FRIO

NOVA 220 CW2. Módulo de Alto Voltaje (voltaje constante), ideal para Iluminación de cajas de luz y letras corpóreas de profundidad media. Lente de alta eficiencia, óptimo para profundidades de 60-120 mm. Diseño compacto, eficiencia hasta 90 lm/W, protección IP65, ángulo de iluminación 170°, inyectado en PVC.

MODULO NOVA 220 CW2



COLOR

Stock ●

6500 K

● Bajo pedido

ESPECIFICACIONES GENERALES

VOLTAGE	220 V	LÚMENES MÓDULOS	90 lm
POTENCIA	1,0 W	EFICIENCIA	90 Lm/w
PROFUNDIDAD ÓPTIMA	60-120 mm	VIDA ÚTIL	30.000hh
DISTANCIA MÁX. C-C*	160 mm	CERTIFICACIÓN	CE / RoSH Compliant
BINNING	3 SDCM	ÁNGULO ÓPTICO	170°



* C-C: distancia máxima entre centros

INFORMACIÓN PACKAGING

TIRA

BOLSA

CAJA

50 PCS (peso neto 0,385 kg)

100 PCS (peso neto 0.820 kg)

1200 PCS (peso neto 15.800 kg)

NOVA 220 CW4



4 W

REFERENCIA

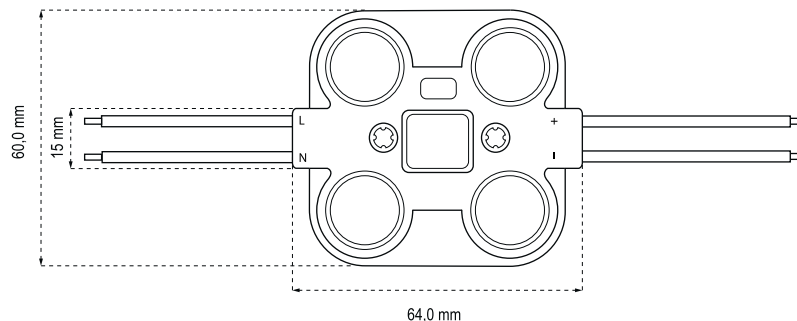
COLOR

NOVA 220 CV4

BLANCO FRIO

NOVA 220 CW4. Módulo de Alto Voltaje (voltaje constante), ideal para Iluminación de cajas de luz y letras corpóreas de gran profundidad. Lente de alta eficiencia, óptimo para profundidades de 120-200 mm. Diseño compacto, eficiencia hasta 100 lm/W, protección IP65, ángulo de iluminación 170°, inyectado en PVC.

MODULO NOVA 220 CW4



COLOR

Stock ●

6500 K

● Bajo pedido

ESPECIFICACIONES GENERALES

VOLTAGE	220 V	LÚMENES MÓDULOS	400 lm
POTENCIA	4,0 W	EFICIENCIA	100 Lm/w
PROFUNDIDAD ÓPTIMA	100 - 200 mm	VIDA ÚTIL	30.000h
DISTANCIA MÁX. C-C*	400 mm	CERTIFICACIÓN	CE / RoSH Compliant
BINNING	3 SDCM	ÁNGULO ÓPTICO	170°



* C-C: distancia máxima entre centros

INFORMACIÓN PACKAGING

TIRA

BOLSA

CAJA

20 PCS (peso neto 0,385 kg)

40 PCS (peso neto 0,820 kg)

400 PCS (peso neto 8,700 kg)

Amplía tus posibilidades

MÓDULOS PERIMETRALES



Los Módulos LED Perimetrales son la solución ideal para banderolas y cajones a doble cara. Adecuados para exterior e interior.

MÓDULOS PERIMETRALES

Familia

NOVA



NOVA P15

1,5 W



NOVA P28

2,8 W

PROFUNDIDAD ÓPTIMA	30	40	50	60	80	100	110	120	130	150	160	180	200	250	300*
NOVA P15			50	60	80	100	110	120	130	150	160	180	200		
NOVA P28							110	120	130	140	160	170	190	210	250

Estos módulos vienen con cinta adhesiva para una fácil y rápida instalación. Estas medidas pueden variar según la aplicación y el material de cobertura. Para mayor información contactarnos por info@viscomlf.com.

* Medidas representadas en milímetros.

NOVA P15



1,5 W

REFERENCIA

COLOR

NOVA P15 BF

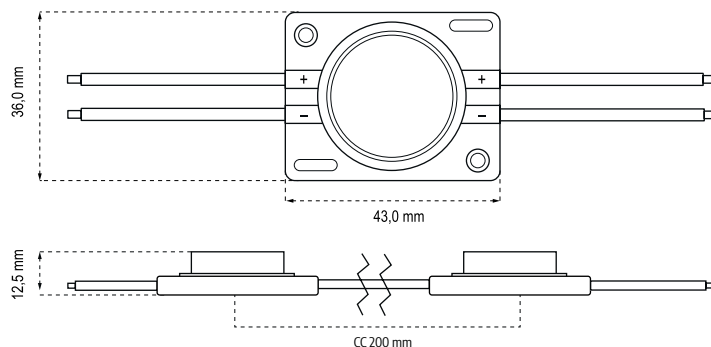
BLANCO FRIO

NOVA P15 BC

BLANCO CÁLIDO

NOVA P15. Ideal para iluminación de cajas de luz de doble cara. Diseño de óptica asimétrica, óptimo para profundidades que van desde 50-150 mm, protección IP67, ángulo de iluminación 15°-55° regulable. Control CC integrado. Equipado con un Chip EMC de alta eficiencia y confiabilidad, lo que resulta en un aumento del tiempo de vida útil del módulo.

MODULO NOVA P15



COLOR

Stock ●

6500 K 3000 K

● Bajo pedido

ESPECIFICACIONES GENERALES

VOLTAGE	12 V	LÚMENES MÓDULOS	125 lm
POTENCIA	1,5 W	EFICIENCIA	90 Lm/w
PROFUNDIDAD ÓPTIMA	50 - 150 mm	VIDA ÚTIL	L70 - 50.000h
DISTANCIA MÁX. C-C*	200 mm	CERTIFICACIÓN	CE / RoSH Compliant
BINNING	3 SDCM	ÁNGULO ÓPTICO	15 - 55°



* C-C: distancia máxima entre centros

INFORMACIÓN PACKAGING

TIRA

BOLSA

CAJA

30 PCS (peso neto 0,38 kg)

60 PCS (peso neto 0,79 kg)

600 PCS (peso neto 8 kg)

NOVA P28



2,8 W

REFERENCIA

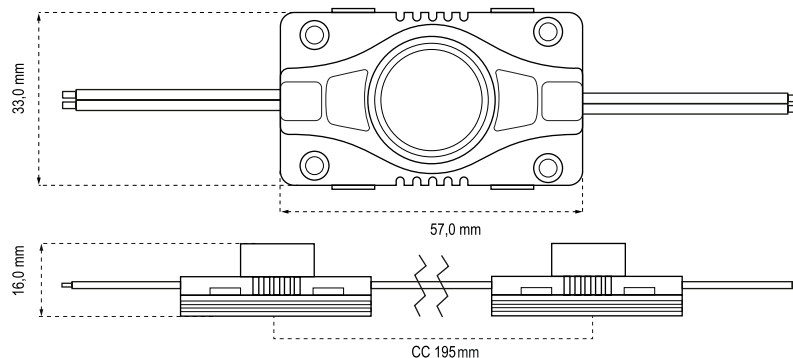
COLOR

NOVA P28

BLANCO FRIO

NOVA P28. Módulo de alta potencia, ideal para iluminación de cajas de luz de 3m de altura. Equipados con lentes de óptica asimétrica, diseñados para profundidades que van desde 80-200 mm, protección IP67, ángulo de iluminación 55° regulable. Control CC integrado. Tiempo de vida útil del módulo.

MODULO NOVA P28



COLOR

Stock ●

6500 K

● Bajo pedido

ESPECIFICACIONES GENERALES

VOLTAGE	12 V	LÚMENES MÓDULOS	240 lm
POTENCIA	2,8 W	EFICIENCIA	90 Lm/w
PROFUNDIDAD ÓPTIMA	80 - 200 mm	VIDA ÚTIL	L70 - 50.000h
DISTANCIA MÁX. C-C*	195 mm	CERTIFICACIÓN	CE / RoSH Compliant
BINNING	3 SDCM	ÁNGULO ÓPTICO	15 - 55°



* C-C: distancia máxima entre centros

INFORMACIÓN PACKAGING

TIRA

BOLSA

CAJA

20' PCS (peso neto 0,38 kg)

60 PCS (peso neto 0,79 kg)

480 PCS (peso neto 8 kg)

MÓDULOS PERIMETRALES

Familia

NOVA HT



NOVA P3 HT

3 W



NOVA P6 HT

1,5 W

	30	40	50	60	80	100	110	120	130	150	160	180	200	250	300*
NOVA P3 HT					80	120	140	150	170	200	220	230	250	250	250
NOVA P6 HT													350	400	400

Estos módulos vienen con cinta adhesiva para una fácil y rápida instalación. Estas medidas pueden variar según la aplicación y el material de cobertura. Para mayor información contactarnos por info@viscomlf.com.

* Medidas representadas en milímetros.

NOVA P3 HT



3 W

REFERENCIA

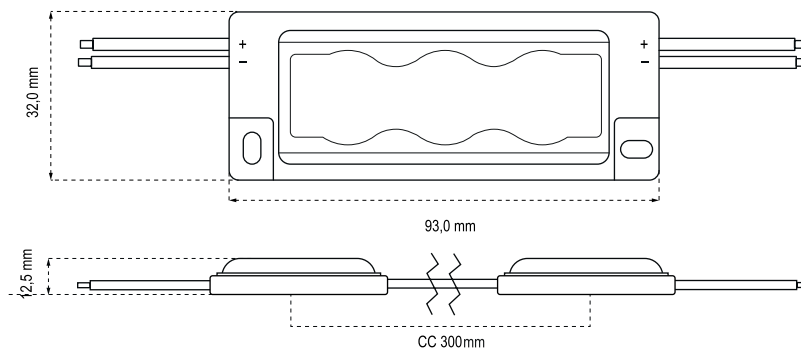
COLOR

NOVA P3 HT

BLANCO FRIO

NOVA P3 HT. Módulo compacto de alta tecnología, diseño de óptica asimétrica, ideal para cajas de luz. Óptimo para profundidades que van desde 60-120 mm, protección IP68, ángulo de iluminación 11-40° regulable. Control CC integrado. Equipado con un Chip EMC de alta eficiencia y confiabilidad lo que resulta en un aumento del tiempo de vida útil del módulo a L70- 70.000 h. Garantía de 7 años.

MODULO NOVA P3HT



COLOR

Stock ●

6500 K

● Bajo pedido

ESPECIFICACIONES GENERALES

VOLTAGE	24 V	LÚMENES MÓDULOS	390 lm
POTENCIA	3,0 W	EFICIENCIA	120 Lm/w
PROFUNDIDAD ÓPTIMA	60 - 120 mm	VIDA ÚTIL	L70 - 70.000h
DISTANCIA MÁX. C-C*	300 mm	CERTIFICACIÓN	CE / RoSH Compliant
BINNING	3 SDCM	ÁNGULO ÓPTICO	40°



* C-C: distancia máxima entre centros

INFORMACIÓN PACKAGING

TIRA

BOLSA

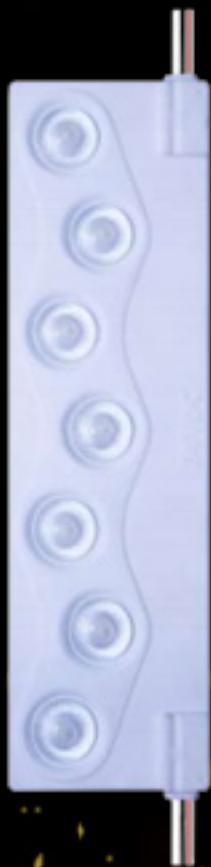
CAJA

40 PCS (peso neto 0,38 kg)

120 PCS (peso neto 0,82 kg)

960 PCS (peso neto 8,7 kg)

NOVA P6 HT



6 W

REFERENCIA

COLOR

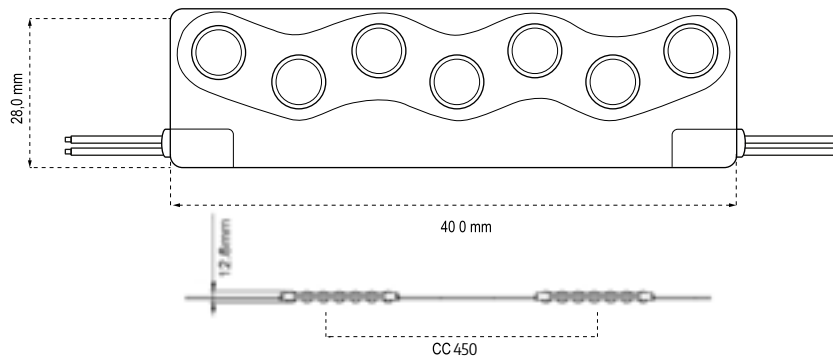
NOVA P6 HT

BLANCO FRIO

NOVA P6 HT. El Módulo LED perimetral Blanco Frío 24V NOVA P6HT (6500K) IP68 es la solución perfecta para las múltiples aplicaciones de retroiluminación de banderolas, plafones luminosos de dos caras.

El módulo LED Blanco Frío 24V NOVA P6HT (6500K) IP68 está indicado para su utilización en profundidades superiores a 200. Está dotado de una óptica de 170°, lo que le permite maximizar la distancia entre centros de módulos LED.

MODULO NOVA P6 HT



COLOR

Stock ●

6500 K

● Bajo pedido

ESPECIFICACIONES GENERALES

VOLTAGE	24 V	LÚMENES MÓDULOS	930 lm
POTENCIA	6 W	EFICIENCIA	155 Lm/w
PROFUNDIDAD ÓPTIMA	100 - 200 mm	VIDA ÚTIL	L70 - 50.000h
DISTANCIA MÁX. C-C*	450 mm	CERTIFICACIÓN	CE / RoSH Compliant
BINNING	3 SDCM	ÁNGULO ÓPTICO	15 - 55°



* C-C: distancia máxima entre centros

INFORMACIÓN PACKAGING

TIRA

BOLSA

CAJA

20 PCS (peso neto 0,3 kg)

100 PCS (peso neto 0,82 kg)

600 PCS (peso neto 8,7kg)

BARRAS RÍGIDAS

Perimetrales y Frontales



neseda
keep moving while working

We sit often and for long time. It's common but neither normal.

NOVA BR 18 BF

BARRA PERIMETRAL



27 W

REFERENCIA

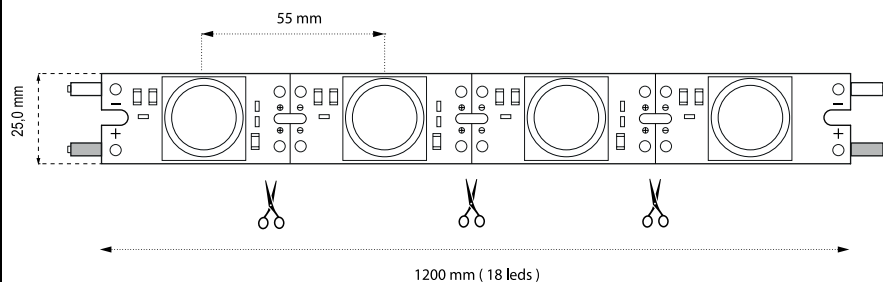
COLOR

NOVA BR 18 BF

BLANCO FRIO

La barra rígida **LED 12V NOVABR18BF** es la solución ideal para iluminar cajones de luz. Debido a su fácil instalación y flexibilidad, se corta por cada módulo, se reducen los tiempos de producción y es fantástico para altas producciones.

MODULO NOVA BR 18 BF



COLOR

Stock ●

7.000 K

● Bajo pedido

ESPECIFICACIONES GENERALES

VOLTAGE	12 V	LÚMENES MÓDULOS	2.700 lm
POTENCIA	27 W	EFICIENCIA	100 Lm/w
PROFUNDIDAD ÓPTIMA	80 - 300 mm	VIDA ÚTIL	L70 - 10.000h
DISTANCIA CC	55 mm	CERTIFICACIÓN	CE / RoSH Compliant
BINNING	3 SDCM	ÁNGULO ÓPTICO	15° - 45°



INFORMACIÓN PACKAGING

PAQUETE

CAJA

10 PCS

100 PCS

NOVA BR FBF

BARRA FRONTAL



12 W

REFERENCIA

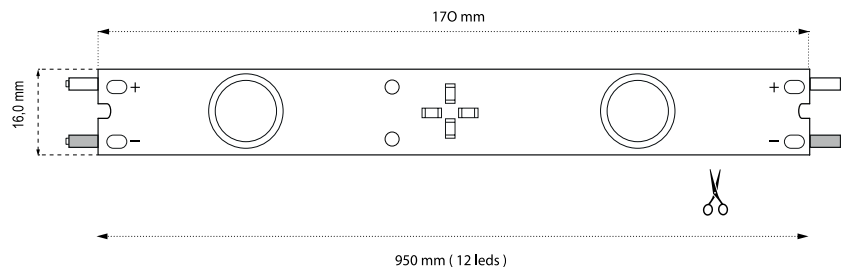
COLOR

NOVA BR 12 F

BLANCO FRIO

NOVA BRFBF es ideal para iluminar cajones de poca profundidad 3-5 cm. Cortable, cada chip se adapta a cualquier solución.

MODULO NOVA BR 12



COLOR

Stock ●

7.000 K

● Bajo pedido

ESPECIFICACIONES GENERALES

VOLTAGE	12 V	LÚMENES MÓDULOS	140 - 160 lm
POTENCIA	12 W	EFICIENCIA	100 Lm/w
PROFUNDIDAD ÓPTIMA	30 - 80 mm	VIDA ÚTIL	L70 - 10.000 h
DISTANCIA CC	170 mm	CERTIFICACIÓN	CE / RoSH Compliant
BINNING	4 SDCM	ÁNGULO ÓPTICO	175°



INFORMACIÓN PACKAGING

PAQUETE

CAJA

10 PCS

100 PCS

Barras Rígidas

Amplía tus posibilidades

TIRAS LED FLEXIBLES



Diseñados especialmente para para las diferentes necesidades de decoración e iluminación LED.
VISCOM LEDS AND FRAMES distribuye tiras profesionales y premium estancas y no estancas para todo tipo de aplicaciones.
Su amplia versatilidad nos deja como límite la imaginación.



VISCOM

LEDS & FRAMES

LED TIRAS FLEXIBLES

Parámetros técnicos para considerar antes de seleccionar la tira LED más adecuada para tu proyecto de iluminación.

CRI

Índice de reproducción cromática. Hace referencia a la calidad del reflejo del color que es capturado por una célula foto sensible y su capacidad para reproducir fielmente los colores.

VOLTAJE

Las tiras de leds distribuidas por Viscom Leds and Frames, son de 5V, 12V, 24V (con chips SMD funcionan con tensión continua) y 220V (solo requieren de un rectificador que entrega el mismo fabricante, con lo que se consigue un importante ahorro en materiales e instalación, ya que no necesitan drivers adicionales ni transformadores).

LEDS / M

La energía consumida y la luminosidad proporcionada es resultado directo de la cantidad de diodos LED a lo largo de la tira flexible.

GRADO DE PROTECCIÓN IP

Clasificación de los diferentes grados de protección de las envolventes de equipos eléctricos y electrónicos frente a elementos externos. En este caso, el grado de protección IP, nos indica la resistencia del material a agentes sólidos y al agua.

CHIP

De esto depende directamente el tipo de luz, tipo de alimentación y eficiencia lumínica que obtendremos.

COLOR



RGB



RGB + BLANCO

● 6.500 K ● 4.000 K ● 3.000 K ● 2.700 K

● AZUL ● ROJO ● VERDE ● AMARILLO



SIMBOLOGÍA



Protección IP20



Protección IP65
con acabado de Resina



Tira con protección IP68
con tubo de silicona acabado
total de resina



Vatios, potencia consumida por
metro



Voltaje de funcionamiento



Densidad de LEDs por metro



Años de garantía



Metros de Tira LED por rollo



Ángulo de apertura del haz
de luz



Distancia mínima de corte



Índice de reproducción cromática
a mayor índice mayor fidelidad
del color



Tiempo de vida útil



Un solo bin



Conformidad Europea



Cinta Adhesiva 3M



Restricción de ciertas Sustancias
Peligrosas en aparatos eléctricos
y electrónicos



RGB



RGB + BLANCO

Servicio de Corte y Manipulado

Ofrecemos la medida justa de Tira LED y cableado adecuados a tu proyecto, evitando residuos de material.

TIRAS FLEXIBLES 12V

SERIE 2835 - 60

7
Watts/metro

60
Leds/m

12V

3M
Back Tape



SERIE 2835 - 60 . Las tiras LED 12V de la serie 2835 60 destacan por su alta luminosidad y calidad. Disponemos de una gama completa de colores y utilizan una cinta de marca 3M para instalación.

ESPECIFICACIONES

REFERENCIA	LÚMENES	COLOR	ANCHO	IP
V60F12I-27	700 Lm	○ 2700K	8 mm	IP20 
V60F12E-27				IP65 
V60F12I-30	700 Lm	● 3000K		IP20 
V60F12E-30				IP65 
V60F12I-40	735 Lm	● 4000K		IP20 
V60F12E-40				IP65 
V60F12I-60	735 Lm	● 6000K		IP20 
V60F12E-60				IP65 
V60F12I-R	140 Lm	● Rojo		IP20 
V60R3				IP65 
V60F12I-G	280 Lm	● Verde		IP20 
V60F12E-G				IP65 
V60F12I-B	140 Lm	● Azul	IP20 	
V60F12E-B			IP65 	
V60F12I-Y	595 Lm	● Amarillo	IP20 	
V60F12E-Y			IP65 	

3
YEARS
WARRANTY

5
metros

120°

50
mm

≥ 90
CRI

L70
20.000 h

DETALLE GRÁFICO



TIRAS FLEXIBLES 12 V

SERIE 2835 - 120



SERIE 2835 - 120. Las tiras LED 12V de la serie 2835 120 destacan por su alta luminosidad y calidad. Disponemos de una gama completa de colores y utilizan una cinta de marca 3M para instalación.

ESPECIFICACIONES

REFERENCIA	LÚMENES	COLOR	ANCHO	IP
V120F12I-27	1650 Lm	○ 2700k	10 mm	IP20
V120F12E-27				IP65
V120F12I-30	1650 Lm	● 3000k		IP20
V120F12E-30				IP65
V120F12I-40	1650 Lm	● 4000k		IP20
V120F12E-40				IP65
V120F12I-60	1710 Lm	● 6000k	IP20	
V120F12E-60			IP65	

Tiras LED



DETALLE GRÁFICO

12V 120LED



TIRAS FLEXIBLES 24V

SERIE 2835 - 120

9,6
Watts/metro

120
Leds/m









12V

3M
Back Tape



Las tiras LED 24V de la serie 2835 120 es de alta luminosidad y calidad. Disponemos de una gama completa de colores. Con un · CRI90 + y cinta de marca 3M. Además destaca su temperatura de funcionamiento a 75°C (max) y sus 3 años de garantía.

ESPECIFICACIONES

REFERENCIA	LÚMENES	COLOR	ANCHO	IP
V120F24I-27	816 Lm	○ 2700k	10 mm	IP20 
V120F24E-27				IP65 
V120F24I-30	864 Lm	● 3000k		IP20 
V120F24E-30				IP65 
V120F24I-40	912 Lm	● 4000k		IP20 
V120F24E-40				IP65 
V120F24I-60	960 Lm	● 6000k	IP20 	
V120F24E-60			IP65 	

5
YEARS
WARRANTY

5
metros

120°

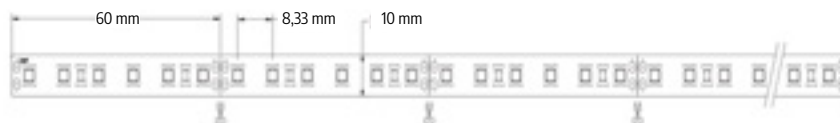
50
mm

≥ 80
CRI

170
60.000 h

DETALLE GRÁFICO

24V 120LED



TIRAS FLEXIBLES - 24V

SERIE 2835 - 160

14,4
Watts/metro

160
Leds/m









24 V

3M
Back Tape



Las tiras LED 24V de la serie 2835 160 es de alta luminosidad y calidad. Disponemos de una gama completa de colores. Con un · CRI90 + y cinta de marca 3M. Además destaca su temperatura de funcionamiento a 75°C (max) y sus 3 años de garantía

ESPECIFICACIONES

REFERENCIA	LÚMENES	COLOR	ANCHO	IP
V160F24I-27	1780 Lm	○ 2700k	10 mm	IP20 
V160F24E-27				IP65 
V160F24I-30	1870 Lm	● 3000k		IP20 
V160F24E-30				IP65 
V160F24E-40	1978 Lm	● 4000k		IP20 
V120F24E-40				IP65 
V160F24I-60	2005 Lm	● 6000k	IP20 	
V160F24E-60			IP65 	

Tiras LED

5
YEARS
WARRANTY

5
metros

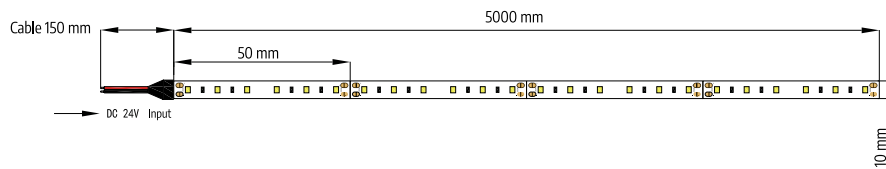
120°

50
mm

≥ 90
CRI

L70
80.000 h

DETALLE GRÁFICO



TIRAS FLEXIBLES 24V

SERIE 2835 - 240



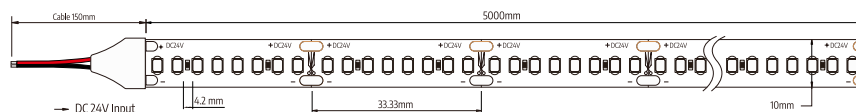
Las tiras LED 24V de la serie 2835 240 es de alta luminosidad y calidad. Disponemos de una gama completa de colores. Con un · CRI90 + y cinta de marca 3M. Además destaca su temperatura de funcionamiento a 75°C (max) y sus 3 años de garantía.

ESPECIFICACIONES

REFERENCIA	LÚMENES	COLOR	ANCHO	IP
V120F24I-27	2550 Lm	○ 2700k	10 mm	IP20
V240F24E-27				IP65
V240F24I-30	2650 Lm	● 3000k		IP20
V240F24E-30				IP65
V240F24I-40	2835 Lm	● 4000k		IP20
V240F24E-40				IP65
V240F24I-60	2880 Lm	● 6000k	IP20	
V240F24E-60			IP65	



DETALLE GRÁFICO



Recubierta de Silicone (IP65)



Recubierta de Silicone con Tapa (IP68) waterproof.

TIRAS FLEXIBLES ALTO VOLTAJE

SERIE 220V

6,0
Watts/metro

120
Leds/m


220 V

3M
Back Tape



SERIE 220. Estas tiras flexibles se conectan directamente a la red eléctrica de 220V. Por ese motivo son de muy fácil instalación. Cada segmento con IC de corriente constante de alto voltaje incorporado para garantizar que todos los LED puedan recibir corriente bajo el voltaje de ondulación. Con el diseño incorporado del puente rectificador, cada segmento puede trabajar individualmente, asegurando tiras con temperatura más baja, mayor confiabilidad y mayor capacidad contra sobretensiones.

ESPECIFICACIONES

REFERENCIA	LÚMENES	COLOR	ANCHO	IP
VP220120BCW	1620 Lm	3000 K	12 mm	IP67 
VP220120BNW	1620 Lm	4000 k		
VP220120BFW	1620 Lm	6500 K		
VP220120RGBW	595 Lm	RGB		

3
YEARS
WARRANTY

50
metros

120°

100*
mm

≥ 80
CRI

L70
35.000 h

*El corte de la tira RGB son cada 50 cm.

DETALLE GRÁFICO



TIRAS FLEXIBLES

SERIE RGB

14,4
Watts/metro

60
Leds/m

12/24 V

3M
Back Tape



La serie RGB proporciona una solución lumínica eficaz y de alto brillo. Su excelente flexibilidad y acabados en IP20, Ip65 e IP68 le hace una solución ideal también en zonas húmedas. Disponemos en 12 y 24V.

ESPECIFICACIONES

REFERENCIA	VOLTAJE	COLOR	LÚMENES	ANCHO	IP
V60RGB	12 V	RGB		10 mm	IP20
V60RGB+W X	24 V	RGB + W		10 mm	IP20
V60RGBW	12 V	RGB	595 Lm	12 mm	IP65
V60RGBW68	12 V	RGB		16 mm	IP68
V60RGBWX68	24 V	RGB + W		16 mm	IP68

2
YEARS
WARRANTY

5
metros

120°

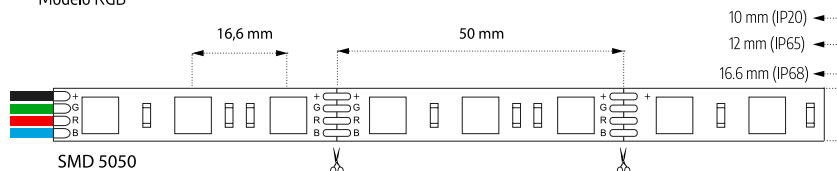
50
mm

≥ 90
CRI

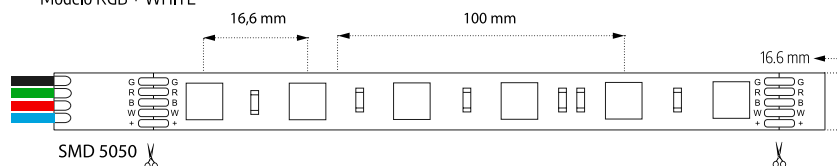
L70
30.000 h

DETALLE GRÁFICO

Módulo RGB



Módulo RGB + WHITE



Recubierta de Silicón (IP65)



Recubierta de Silicón con Tapa (IP68) waterproof.

TIRAS FLEXIBLES

SERIE ZIG ZAG S-STRIP

7
Watts/metro

60
Leds/m

12/24 V

3M
Back Tape



SERIE ZIG ZAG. Tira led 360 grados flexible, tanto vertical como horizontalmente, excelente para letras de canal de bajo perfil de 1 mm de profundidad, Spray Glue Coated, disponibles en IP20 y IP65, fichas Epistar, LM-80 Ra90 + / 80 +, con alto valor R9 y R13, cortable cada 3 LED para 12V, 6 LED para 24V. Cinta de doble cara de 3M para una fácil instalación.

ESPECIFICACIONES

REFERENCIA	VOLTAJE	LÚMENES	COLOR	ANCHO	IP
SNK60BF	12V	735 Lm	6500 k	6mm	IP20
SNK60BFW					IP54
SNK60BN	12V	700 Lm	4000 k	6mm	IP20
SNK60BNW					IP54
SNK60BC	12V	700 Lm	3000 k	6mm	IP20
SNK60BCW					IP54
SNK60R	12V	140 Lm	ROJO	6mm	IP20
SNK60RW					IP54
SNK60V	12V	280 Lm	VERDE	6mm	IP20
SNK60VW					IP54
SNK60B	12V	140 Lm	AZUL	6mm	IP20
SNK60BW					IP54
SNK48RGB	12V	290 Lm	RGB	6mm	IP20
SNK48RGBW					IP54
SNK72BFX	12V	735 Lm	6500 K	6mm	IP20
SNK72BCX			700 Lm		3000 K

3
YEARS
WARRANTY

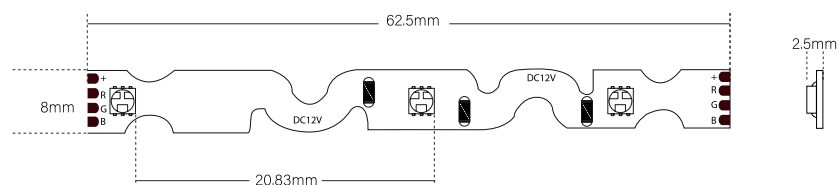
5
metros

50/100
mm

≥ 80
CRI

L70
30.000 h

DETALLE GRÁFICO



Tiras LED

TIRAS FLEXIBLES

SERIE LATERAL

9,6
Watts/metro

120
Leds/m

24 V

3M
Back Tape



SERIE LATERAL. Tiras flexibles de Alta Eficiencia , su gran cantidad de leds por metros, hacen de este producto algo especial. Óptima relación entre luminosidad y eficiencia energética. El número de LEDs por metro evidentemente afecta a la luminosidad y al consumo, y necesitarás una densidad u otra dependiendo de donde instales la tira. Cuanto más cerca y menos iluminación necesites menos densidad, a mayor distancia y amplitud requerirás de más potencia y mayor densidad de LEDs. Ideal para techos altos, iluminación exterior, señalización, etc. Es la solución ideal para trabajar cuando tenemos espacios muy reducidos tanto verticalmente como horizontalmente.

ESPECIFICACIONES

REFERENCIA	VOLTAJE	LEDS / m	COLOR	ANCHO	IP
VI20LATBFW	12 V	120	6000 K	8 mm	IP65
VI20LATBF	12 V	120	6000 K	8 mm	IP20
V60LATBF	12 V	120	6000 K	8 mm	IP20
VI20LATBFX	24 V	120	3000 K	5 mm	IP20
VI20LATBFX	24 V	120	3000 K	5 mm	IP20

3
YEARS
WARRANTY

5
metros

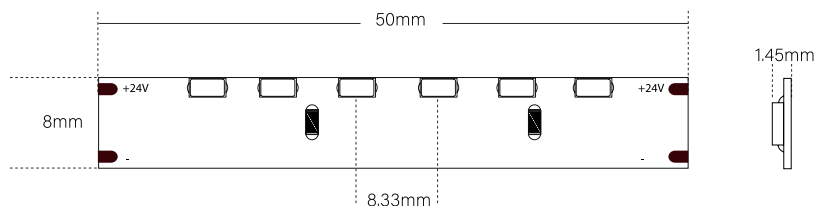
120°

50
mm

≥ 80
CRI

L70
35.000 h

DETALLE GRÁFICO



TIRAS FLEXIBLES

SERIE DIGITAL

14,4
Watts/metro

60
Leds/m

5 / 12 V

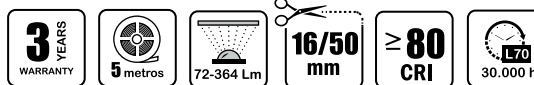
3M
Back Tape



SERIE DIGITAL. Debido a los LEDS controlados de forma individual es posible crear efectos de luz avanzados y una variedad de aplicaciones especiales. Disponibles en IP20 y IP67. El limite está en tu mente, nosotros ponemos la programación.

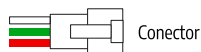
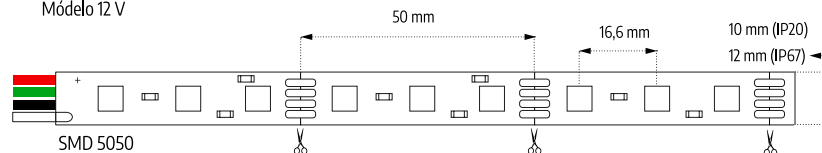
ESPECIFICACIONES


REFERENCIA	VOLTAJE	LÚMENES	COLOR	ANCHO	IP
VDIG12	12 V	72 lm	● AZUL	10 mm	IP20
VDIG12W		129 lm	● ROJO	12 mm	IP67
		365 lm	● VERDE		



DETALLE GRÁFICO

Módulo 12 V



 Recubierta de Silicone con Tapa (IP67) waterproof.

TIRAS LED FLEXIBLES

SERIE ALTA EFICIENCIA 1000

10
Watts/metro

160
Leds/m

24 V

3M
Back Tape



SERIE ALTA EFICIENCIA. Tira de LED flexible de alta calidad con 100 LEDs por metro, una potencia de 10W/m y una eficiencia 170 Lm/W, mini cortables y ultraestrecha. Disponible en blanco frío, blanco natural, blanco cálido y extra cálido. Ideal para aplicaciones de luz de ambiente, iluminación arquitectónica de ventanas o pasillos, y para todo tipo de soluciones de decoración.

ESPECIFICACIONES

REFERENCIA	VOLTAJE	LÚMENES	COLOR	ANCHO	IP
V160-FE24I-27	10	1650 Lm	○ 2700 K	5 mm	IP20
V160-FE24I-30	10	1650 Lm	● 3000 K		
V160-FE24I-40	10	1675 Lm	● 4000 K		
V160-FE24I-60	10	1700 Lm	● 6000 K		

3
YEARS
WARRANTY

5
metros

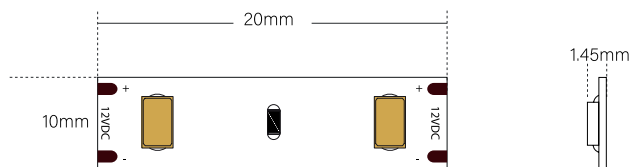
120°

20
mm

+80
CRI

170
35.000 h

DETALLE GRÁFICO



TIRAS LED FLEXIBLES

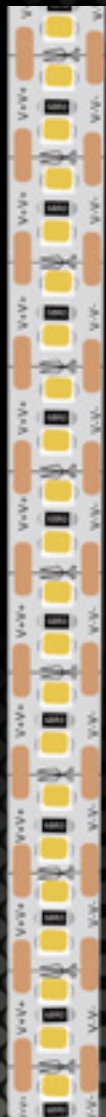
SERIE ALTA EFICIENCIA 2000

20
Watts/metro

200
Leds/m

24 V

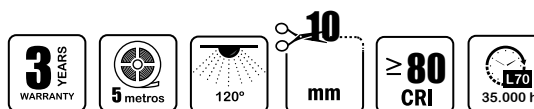
3M
Back Tape



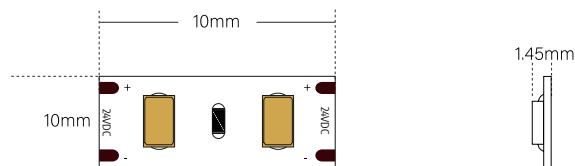
SERIE ALTA EFICIENCIA. Tira de LED flexible de alta calidad con 100 o 200 LEDs por metro, una potencia de entre 10W/m y 20W/m. Disponible en blanco frío, blanco natural, blanco cálido y extra cálido. Ideal para aplicaciones de luz de ambiente, iluminación arquitectónica de ventanas o pasillos, y para todo tipo de soluciones de decoración.

ESPECIFICACIONES

REFERENCIA	LÚMENES	LEDS / m	COLOR	ANCHO	IP
V200-F24I-27	3100 Lm	200	○ 2700 k	10 mm	IP20
V200-F24I-30	3300 Lm		● 3000 k		
V200-F24I-40	3400 Lm		● 4000 k		
V200-F24I-60	3400 Lm		● 6000 k		



DETALLE GRÁFICO



Tiras LED

TIRAS LED FLEXIBLES

SERIE CRI 95+

14
Watts/metro

240
Leds/m

24 V

3M
Back Tape



SERIE CRI 95+. Tiras de LED flexibles de alta luminosidad y rendimiento cromático. CRI mayor a 90, reproducen los colores de forma precisa. Ideal para proyectos que requieran colores vibrantes en lugares como oficinas corporativas, hoteles de lujo, centros comerciales y museos. Los 280 LED por metro también proporcionan una salida y distribución de luz homogénea a lo largo de toda la longitud de la tira.

ESPECIFICACIONES

REFERENCIA	LÚMENES	COLOR	ANCHO	IP
V240-FE24I-27	1424 lm	○ 2700 k	7 mm	IP20
V240-FE24I-30	1424 lm	● 3000 k		
V240-FE24I-40	1505 lm	● 4000 k		
V240-FE24I-60	1505 lm	● 6000 k		

3
YEARS
WARRANTY

5
metros

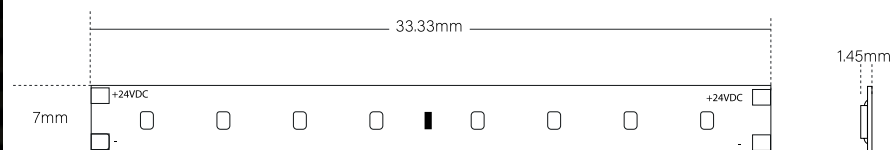
120°

33,33
mm

≥ 90
CRI

35.000
h

DETALLE GRÁFICO



TIRAS LED FLEXIBLES

SERIE ALIMENTACIÓN

14,4
Watts/metro

140
Leds/m

24 V

3M
Back Tape



SERIE ALIMENTACIÓN. Al igual que en otros campos, hay toda una estrategia detrás del uso de luces led para negocios, la cual no es otra que potenciar las ventas. Con una buena iluminación se puede crear un ambiente que invite a la compra, ya que es capaz de mostrar la mejor cara de los productos ofrecidos, resaltando el color natural de éstos. Para cada tipo de productos se debe tener una solución de iluminación que logre resaltar su atractivo. Aquí es donde entra en juego la variación cromática.

ESPECIFICACIONES

REFERENCIA	UTILIDAD	LÚMENES / m	COLOR	ANCHO	IP
VFOODPES	Pescadería	1800 lm	11600 k	10 mm	IP20
VFOODPESW	Pescadería	1800 lm	11600 k	10 mm	IP65
VFOODCAR	Carnicería	1475 lm	3700 k	10 mm	IP20
VFOODPAN	Panadería	1358 lm	2700 k	10 mm	IP20
VFOODFRU	Frutería	1650 lm	5000 k	10 mm	IP20

Tiras LED

5
YEARS
WARRANTY

5 metros

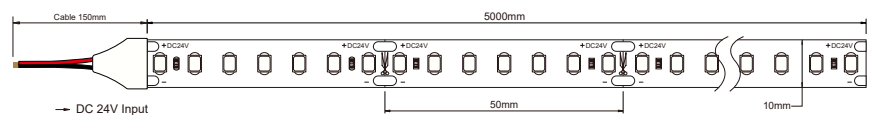
120°

50
mm

≥ 80
CRI

50.000 h

DETALLE GRÁFICO



TIRAS LED FLEXIBLES

SERIE COB

12
Watts/metro

280
Leds/m

24 V

3M
Back Tape



SERIE COB. La Tira de LED COB es ideal para iluminación de vitrinas, estanterías, luminarias, joyearías, etc. La gran característica de las tiras LED COB es que iluminan de forma uniforme, sin notarse los cortes, ni los diodos LED.

ESPECIFICACIONES

REFERENCIA	LÚMENES / m	COLOR	ANCHO	IP
V480-FE24I-27	1100 lm	○ 2400 k	10 mm	IP20
V480-FE24I-30	1100 lm	○ 2700 k	10 mm	IP20
V480-FE24I-40	1200 lm	● 3000 k	10 mm	IP20
V480-FE24I-60	1200 lm	● 3500 k	10 mm	IP20

3
YEARS
WARRANTY

5
metros

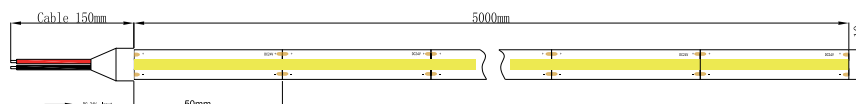
120°

50
mm

≥ 80
CRI

50.000
h

DETALLE GRÁFICO



Perimetrales y Frontales **NEÓN FLEX**

SILICONE NEON STRIP



Resistencia:

- ▶ Soluciones salinas.
- ▶ Ácidos, gases corrosivos.
- ▶ Rayos UV.
- ▶ Altas temperaturas.
- ▶ Retarda llamas.



*Sostenibilidad y rendimiento. La iluminación con **tiras LED de Silicone** abre un mundo completamente nuevo de posibilidades, puedes instalarla en cualquier espacio y obtener resultados increíbles, efecto de iluminación sin sombras. Nuestra tira LED de neón viene en multitud de colores y métodos de fijación.*

NEÓN LED

INTERIOR

El límite está en tu imaginación



NEÓN FLEX - INTERIOR

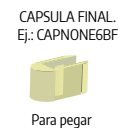
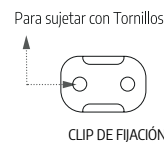
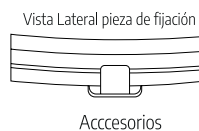
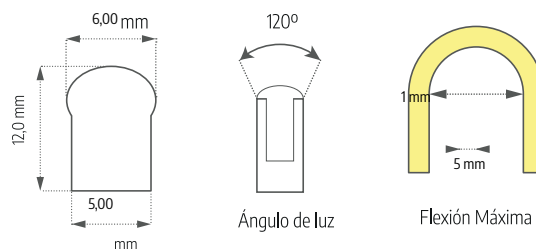
NOVA NEÓN 6

NOVA NEÓN 6. El Neón LED flexible, es hasta un 70% más eficiente y mucho más resistente que los tradicionales tubos de cristal de neón. Nuestro neón LED flexible está formado por silicona y tiras LED con SMD 2835 del color correspondiente, lo que proporciona un color intenso. Esto lo convierte en un recurso a la medida, tanto para decoración de interior y exterior, como para la fabricación de rótulos, o para la iluminación de tu vehículo.

PARÁMETROS

REFERENCIA	ACCESORIOS	COLOR	LÚMENES	ALTO x ANCHO
NOVANEON6BN	CAPNONE6BN	○ Blanco Natural	530 lm/m	6x 12 mm
NOVANEON6BF	CAPNONE6BF	● Blanco Frío	530 lm/m	
NOVANEON6BC	CAPNONE6BC	● Blanco cálido	530 lm/m	
NOVANEON6R	CAPNONE6R	● Rojo	36 lm/m	
NOVANEON6B	CAPNONE6B	● Azul	40 lm/m	
NOVANEON6G	CAPNONE6G	● Verde	65 lm/m	
NOVANEON6L	CAPNONE6L	● Amarillo limón	250 lm/m	
NOVANEON6Y	CAPNONE6Y	● Dorado	240 lm/m	
NOVANEON6N	CAPNONE6N	● Naranja	120 lm/m	
NOVANEON6RO	CAPNONE6RO	● Rosa	90 lm/m	
NOVANEON6V	CAPNONE6V	● Violeta	90 lm/m	
NOVANEON6C	CAPNONE6C	● Cyan	65 lm/m	

DETALLE GRÁFICO



NEÓN LED

NEÓN FLEX - INTERIOR

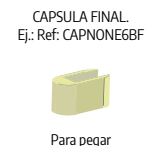
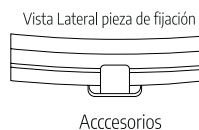
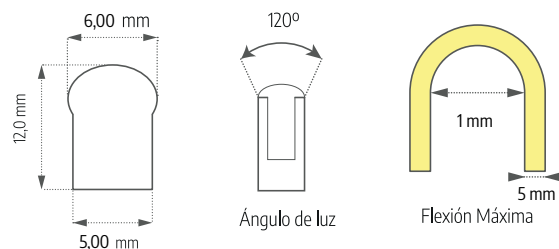
NOVA NEÓN 6 - 1

NOVA NEÓN 6-1. El Neón LED flexible, es hasta un 70% más eficiente y mucho más resistente que los tradicionales tubos de cristal de neón. Nuestro neón LED flexible cortable cada 8 mm, está formado por silicona y tiras LED con SMD 2835 del color correspondiente, lo que proporciona un color intenso en sus distintas aplicaciones. Es un recurso a medida, tanto para decoración de interior y exterior, como para la fabricación de rótulos, o para la iluminación de tu vehículo.

PARÁMETROS

REFERENCIA	ACCESORIOS	COLOR	LÚMENES	ALTO x ANCHO
NOVANEON6BN1	CAPNONE6BN	○ Blanco Natural	530 lm/m	6x 12 mm
NOVANEON6BF1	CAPNONE6BF	● Blanco Frío	530 lm/m	
NOVANEON6BC1	CAPNONE6BC	● Blanco cálido	530 lm/m	
NOVANEON6R1	CAPNONE6R	● Rojo	36 lm/m	
NOVANEON6B1	CAPNONE6B	● Azul	40 lm/m	
NOVANEON6G1	CAPNONE6G	● Verde	65 lm/m	
NOVANEON6L1	CAPNONE6L	● Amarillo limón	250 lm/m	
NOVANEON6Y1	CAPNONE6Y	● Dorado	240 lm/m	
NOVANEON6N1	CAPNONE6N	● Naranja	120 lm/m	
NOVANEON6RO1	CAPNONE6RO	● Rosa	90 lm/m	
NOVANEON6V1	CAPNONE6V	● Violeta	90 lm/m	
NOVANEON6C1	CAPNONE6C	● Cyan	65 lm/m	

DETALLE GRÁFICO



NEÓN FLEX - INTERIOR

NOVA NEÓN 8

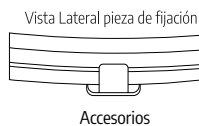
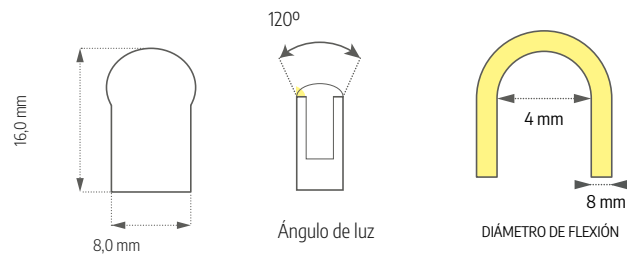
NOVA NEÓN 8. El Neón LED flexible, es hasta un 70% más eficiente y mucho más resistente que los tradicionales tubos de cristal de neón. Nuestro neón LED flexible está formado por silicona y tiras LED con SMD 2835 del color correspondiente, lo que proporciona un color intenso. Esto lo convierte en una solución cómoda tanto para decoración de interior, como para exterior, en la fabricación de rótulos, o para la iluminación de tu vehículo.

PARÁMETROS

REFERENCIA	ACCESORIOS	COLOR	LÚMENES	ALTO x ANCHO
NOVANEON8BF	CAPNONE8BF	Blanco Frío	530 lm/m	8 x 16 mm
NOVANEON8BC	CAPNONE8BC	Blanco cálido	530 lm/m	
NOVANEON8R	CAPNONE8R	Rojo	36 lm/m	
NOVANEON8B	CAPNONE8B	Azul	40 lm/m	
NOVANEON8G	CAPNONE8G	Verde	65 lm/m	
NOVANEON8L	CAPNONE8L	Amarillo limón	250 lm/m	
NOVANEON8Y	CAPNONE8Y	Dorado	240 lm/m	
NOVANEON8N	CAPNONE8N	Naranja	120 lm/m	
NOVANEON8RO	CAPNONE8RO	Rosa	90 lm/m	
NOVANEON8V	CAPNONE8V	Voileta	90 lm/m	
NOVANEON8C	CAPNONE8C	Cyan	65 lm/m	
NOVANEON8RGB	CAPNONE6RGB	RGB	30/40/65 lm/m	

NEÓN LED

DETALLE GRÁFICO



Para sujetar con Tornillos



CAPSULA FINAL.
Ej.: Ref.: CAPNONE8BF



Para pegar



NEÓN FLEX - INTERIOR

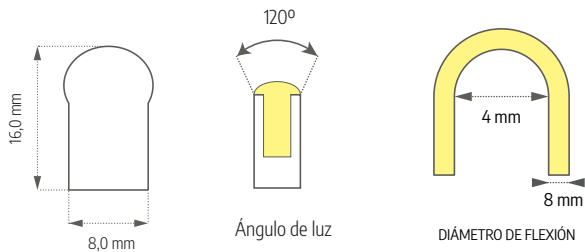
NOVA NEÓN 8 - 1

NOVA NEÓN 8-1. El Neón LED es hasta un 70% más eficiente y mucho más resistente que los tradicionales tubos de cristal de neón. Nuestro neón LED cortable cada 8 mm, está compuesto por silicona y tiras LED con SMD 2835 del color correspondiente, lo que proporciona un color intenso y alta durabilidad. Esto lo convierte en la solución ideal tanto para decoración, como la fabricación de rótulos, o para la iluminación de tu vehículo.

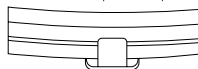
PARÁMETROS

REFERENCIA	ACCESORIOS	COLOR	LÚMENES	ALTO x ANCHO
NOVANEON8BF1	CAPNONE8BF	 Blanco Frío	530 lm/m	8 x 16 mm
NOVANEON8BC1	CAPNONE8BC	 Blanco cálido	530 lm/m	
NOVANEON8R1	CAPNONE8R	 Rojo	36 lm/m	
NOVANEON8B1	CAPNONE8B	 Azul	40 lm/m	
NOVANEON8G1	CAPNONE8G	 Verde	65 lm/m	
NOVANEON8L1	CAPNONE8L	 Amarillo limón	250 lm/m	
NOVANEON8Y1	CAPNONE8Y	 Dorado	240 lm/m	
NOVANEON8N1	CAPNONE8N	 Naranja	120 lm/m	
NOVANEON8RO1	CAPNONE8RO	 Rosa	90 lm/m	
NOVANEON8V1	CAPNONE8V	 Violeta	90 lm/m	
NOVANEON8C1	CAPNONE8C	 Cian	65 lm/m	

DETALLE GRÁFICO

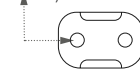


Vista Lateral pieza de fijación

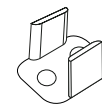


Accesorios

Para sujetar con Tornillos



CLIP DE FIJACIÓN DE PLÁSTICO.
Ref.: PFIJPLIO



CAPSULA FINAL.
Ej.: Ref: CAPNONE8BF



Para pegar



NEÓN LED

EXTERIOR

El límite está en tu imaginación



DISEÑO • VERSATILIDAD • ILUMINACIÓN HOMOGÉNEA

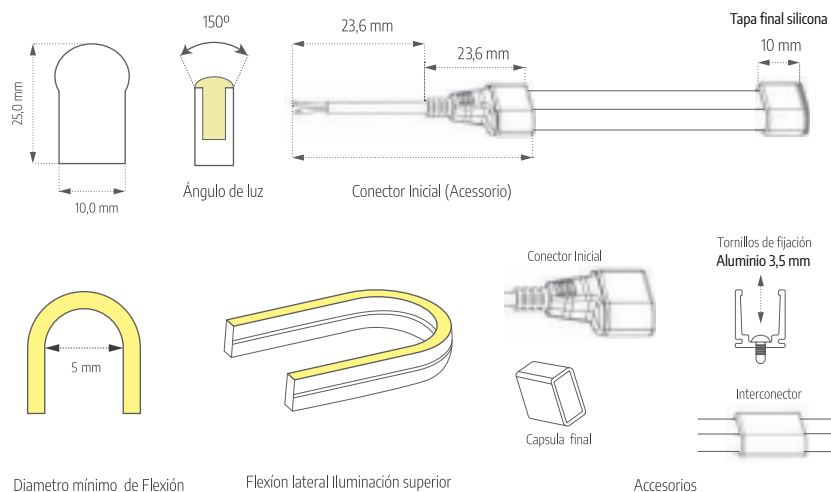
NOVA DECO

NOVA DECO. El tubo de Neón LED es hasta un 70% más eficiente y mucho más resistente que los tradicionales tubos de cristal de neón. Nuestro neón LED flexible está formado por silicona y tiras LED con SMD3014 del color correspondiente, lo que proporciona un color intenso. Esto lo convierte en la solución ideal para la fabricación de rótulos o sustitución de tu antiguo neón. Fácil y resistente.

PARÁMETROS

REFERENCIA	ACCESORIOS	COLOR	LÚMENES	ALTO x ANCHO
DECOBF		● Blanco Frío	630 lm/m	10 x 25 mm
DECOBC		● Blanco cálido	630 lm/m	
DECOR		● Rojo	320 lm/m	
DECOB	CONN-90	● Azul	100 lm/m	
DECOG	CONN-180	● Verde	440 lm/m	
DECOY	CAPF-DECO	● Amarillo	480 lm/m	
DECON	PERFILDECO	● Naranja	320 lm/m	
DECORO		● Rosa	250 lm/m	
DECOV		● Violeta	98 lm/m	

DETALLE GRÁFICO



9,6 Watts/metro	120 Leds/m	24 V	15 metros
50 mm	150°	25.000 h	5 YEARS WARRANTY

Diametro mínimo de Flexión

Flexión lateral Iluminación superior

Accesorios

SILICONE NEÓN LED EXTERIOR

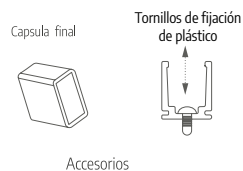
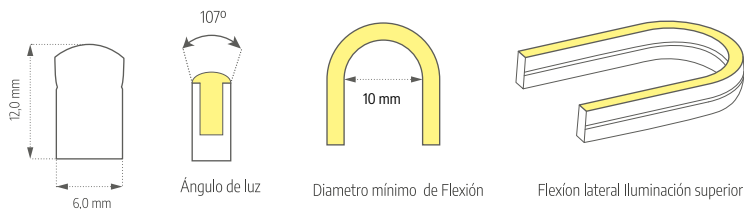
NOVA DECO 6

NOVA DECO 6. El tubo Neon LED es hasta un 70% más eficiente y mucho más resistente que los tradicionales tubos de cristal de neón. Nuestros neón LED flexible están formados por silicona y tiras Led con SMD3014 del color correspondiente, lo que proporciona un color intenso. Esto lo convierte en la solución ideal para la fabricación de rótulos o sustitución de tu antiguo neón. Fácil y resistente.

PARÁMETROS

REFERENCIA	ACCESORIOS	COLOR	LÚMENES	ALTO x ANCHO
DECO6BF	CAPF-DECO6 PERFILDECO6 PF-DECO6	Blanco Frío	630 lm/m	6 x 12 mm
DECO6BC		Blanco cálido	630 lm/m	
DECO6R		Rojo	320 lm/m	
DECO6B		Azul	100 lm/m	
DECO6G		Verde	440 lm/m	
DECO6Y		Amarillo	480 lm/m	
DECO6N		Naranja	320 lm/m	
DECO6RO		Rosa	250 lm/m	
DECO6V		Violeta	98 lm/m	

DETALLE GRÁFICO



NEÓN LED



Protección para interior y exterior

FUENTES DE ALIMENTACIÓN

Altos estándares para instalaciones lumínicas



VISCOM
CE
L

LRS-75-24 (空載)(開關電源)
(負載)(開關電源)
INPUT (輸入) : 100-240V ~ 1.52A
(輸入) (開電) (開電)
COS φ : 0.45 50/60Hz
OUTPUT (輸出) : 24V 3.2A
(輸出) (開電)

MEAN WELL ENTERPRISES CO., LTD.
No. 28, Wuzhuan 3rd Rd., Wugu Dist., New Taipei City 24891, Taiwan
Manual: www.meanwell.com/manual.html
銷售網: 全球各地均有經銷商
台灣網: 台北市中興區中興路28號
MW01 (中國製造) MADE IN CHINA

+V
-V





FUENTES DE ALIMENTACIÓN PARA EXTERIORES

SERIE ELG

- ▶ Voltaje constante + salida de modo de corriente constante.
- ▶ Diseño de carcasa metálica.
- ▶ Función PFC activa incorporada.
- ▶ Clasificación IP67/IP65 para instalaciones interiores o exteriores.
- ▶ Gracias a la alta eficiencia de hasta el 91%, con el diseño sin ventilador, toda la serie puede funcionar para temperaturas de caja de - 40 C° / +90 C° bajo convección de aire libre.
- ▶ Ajustables 2V (±).

REFERENCIA	VOLTAJE	POTENCIA	MEDIDAS	GRADO DE PROTECCIÓN
ELG75		75 V	180x63x35,5 mm	IP67
ELG150	12 / 24 V	150 V	219x63x35,5 mm	
ELG200		200 V	244x71x37,5 mm	

FUENTES DE ALIMENTACIÓN PARA EXTERIORES

SERIE HLG

- ▶ Salida de corriente constante con alto voltaje de salida > 60VDC.
- ▶ Diseño de carcasa metálica.
- ▶ Función PFC activa incorporada.
- ▶ Clasificación IP67/IP65 para instalaciones interiores o exteriores.
- ▶ Gracias a la alta eficiencia de hasta el 90%, con el diseño sin ventilador, toda la serie puede funcionar para temperaturas de caja de - 40 C° / +80 C° bajo convección de aire libre.

REFERENCIA	VOLTAJE	POTENCIA	MEDIDAS	GRADO DE PROTECCIÓN
HLG40		40W	171x61,5x36,8 mm	IP67
HLG80		80W	195x61,5x38,8 mm	
HLG120		120W	220x68x38,8 mm	
HLG150	12 / 24 V	150W	228x68x38,8 mm	
HLG185		185W	228x68x38,8 mm	
HLG240		240W	244x68x38,8 mm	
HLG320		320W	252x90x43,8 mm	



FUENTES DE ALIMENTACIÓN PARA EXTERIORES

SERIE LPV

- ▶ Soporta entrada de sobretensión de 300 VCA durante 5 segundos.
- ▶ Diseño delgado y compacto de plástico con nivel IP67.
- ▶ La serie puede funcionar en un amplio rango de temperaturas de -30 C° / +70 C° bajo convección de aire libre.

REFERENCIA	VOLTAJE	POTENCIA	TAMAÑO	GRADO DE PROTECCIÓN
LPV20		20 V	118x35x26 mm	
LPV35		35 V	148x40x30 mm	
LPV60	12 / 24 V	60 V	162,5x42,5x32 mm	IP67
LPV100		100 V	190x52x37 mm	
LPV150		150 V	191x63x37,5 mm	

FUENTES DE ALIMENTACIÓN PARA EXTERIORES

SERIE XLG

- ▶ Modo de potencia constante con corriente de salida ajustable.
- ▶ Diseño de carcasa metálica.
- ▶ Clasificación IP67.
- ▶ Función PFC activa incorporada, eficiencia de hasta 90%.
- ▶ La serie puede funcionar en un amplio rango de temperaturas de -40 C° / +90 C° bajo convección de aire libre.

REFERENCIA	VOLTAJE	POTENCIA	TAMAÑO	GRADO DE PROTECCIÓN
XLG75		75 V	140x63x32 mm	
XLG150		150 V	140x63x32 mm	
XLG200	12 / 24 V	200 V	180x63x35,5 mm	IP67
XLG200		200 V	199x63x35,5 mm	

FUENTES DE ALIMENTACIÓN



FUENTES DE ALIMENTACIÓN PARA INTERIORES

SERIE RS

- ▶ Sobretensión de entrada de 300 VCA
Consumo de energía sin carga: 0.2W - 0.75W
- ▶ Rango de entrada: 100-240 VCA
- ▶ Protecciones: Cortocircuito / Sobretensión.

REFERENCIA	VOLTAJE	POTENCIA	TAMAÑO	GRADO DE PROTECCIÓN
LR 25	12/24 VDC	25 W	78x51x28 mm	IP20
LR 35	12/24 VDC	35 W	99x82x30 mm	

FUENTES DE ALIMENTACIÓN PARA INTERIORES

SERIE LRS

- ▶ Sobretensión de entrada de 300 VCA
Consumo de energía sin carga: 0.2W - 0.75W.
- ▶ Rango de entrada: 100-240 VCA.
- ▶ Protecciones: Cortocircuito / Sobretensión.

REFERENCIA	VOLTAJE	POTENCIA	MEDIDAS	GRADO DE PROTECCIÓN
LRS50	12 / 24V	50 W	99x82x30 mm	IP20
LRS75		75 W	99x97x30 mm	
LRS100		100 W	129x97x30 mm	
RSP150		150 W	159x97x30 mm	

FUENTES DE ALIMENTACIÓN PARA INTERIORES

SERIE RSP

- ▶ Sobretensión de entrada de 300 VCA
Consumo de energía sin carga: 0.2W - 0.75W.
- ▶ Rango de entrada: 100-240 VCA.
- ▶ Protecciones: Cortocircuito / Sobretensión.

REFERENCIA	VOLTAJE	POTENCIA	TAMAÑO	GRADO DE PROTECCIÓN
RSP 200	12 / 24 V	200 W	215 x 115 x 30 mm	IP20
RSP 320		320 W	215 x 115 x 30 mm	

ADAPTADORES



ADAPTADORES EXTERNOS

SERIE VADC

- ▶ Entrada de CA universal / rango completo.
Diseño de plástico completamente cerrado.
- ▶ Protecciones: Cortocircuito / Sobretensión / Sobretemperatura.

REFERENCIA	VOLTAJE	POTENCIA	OUTPUT
VADC60-12	12 V	60 W	5.0 A
VADC60-24	24 V	60 W	5.0 A
VADC120-12	12 V	120W	10.0A

ADAPTADORES EXTERNOS

SERIE VADW

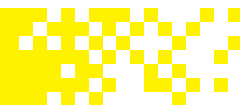
- ▶ Entrada de CA universal / rango completo.
Diseño de plástico completamente cerrado.
- ▶ Protecciones: Cortocircuito / Sobretensión / Sobretemperatura.

REFERENCIA	VOLTAJE	POTENCIA	OUTPUT
VADW60-12	12 V	24 W	5.0 A
VADW60-24	24 V	24 W	1,5 A





SERIE VISCOM



- ▶ Soporta entrada de sobretensión de 250 VCA durante 5 segundos.
- ▶ Diseño delgado y compacto de aluminio con nivel IP67.
- ▶ La serie puede funcionar en un amplio rango de temperaturas de - 30 Cº / +50 Cº bajo convección de aire libre.

REFERENCIA	VOLTAJE	POTENCIA	MEDIDAS	GRADO DE PROTECCIÓN
FAV-20-12/24		20 W	138x32x25 mm	IP67
FAV-40-12/24		40 W	207x32x25 mm	
FAV-60-12/24		60 W	199x43x34 mm	
FAV-100-12/24	12/24VDC	100 W	293x43x34 mm	
FAV-150-12/24		150 W	313x43x34 mm	
FAV-200-12/24		200 W	253x85x36 mm	
FAV-300-12/24		300 W	307x85x36 mm	

AMPLIA GAMA

SISTEMAS DE CONTROL

Regulan la intensidad de luz o los tonos de color que desees...

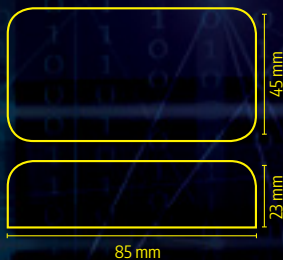
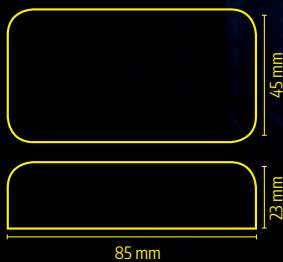


ÍNDICE

SISTEMAS DE CONTROL POR:

• RADIOFRECUENCIA	84
• Controladores RF 2.4G	84
• Controladores RF 2.4G Premium	85
• Controladores RF Clasic	88
• Amplificadores RF	89
• Reguladores de intensidad Dimmer	90
• BLUETOOTH	91
• WIFI	93
• MINI	94
• DALI	95
• DMX	97

CONTROL RF



CONTROLADORES RF 2.4G

CONTROLADOR REMOTO LED 2.4G TÁCTIL MONOCOLOR – VDST 1

Este **controlador remoto LED de 2.4G táctil monocolor** es ideal para el control de tiras LED. Permite al usuario el **ajuste** total del brillo y la velocidad acorde a su preferencia, incluso a larga distancia. La tecnología que utiliza consigue un **efecto más estable** y con una mayor **capacidad anti-interferencia**.

Además, tiene la función de **control multigrupo**, es decir, puede controlar la función de varios controladores de forma independiente o sincronizada.

CARACTERÍSTICAS

- ▶ Potencia: **DC12V-24V**
- ▶ Salida de 3 canales
- ▶ Consumo: **<1W**
- ▶ Corriente de salida: **<4A/CH**
- ▶ Potencia de salida: **12V:<144W, 24V<288W**
- ▶ Temperatura de trabajo: **-20°C / +55°C**
- ▶ **Modos:** Color estático, flash estroboscópico y de explosión, fundido de entrada y salida.

CONTROLADORES RF 2.4G

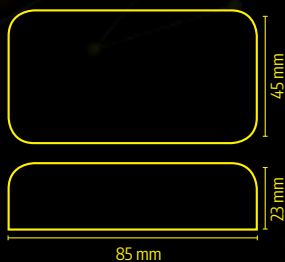
CONTROLADOR REMOTO LED 2.4G TÁCTIL – VDST 3

Este **controlador remoto LED de 2.4G táctil** es ideal para el control de tiras LED. Permite al usuario el ajuste total del brillo y la velocidad acorde a su preferencia, incluso a larga distancia. La tecnología que utiliza consigue un **efecto más estable** y con una mayor **capacidad anti-interferencia**.

CARACTERÍSTICAS

- ▶ Potencia: **DC12V-24V**
- ▶ Salida de 4canales
- ▶ Consumo: **<1W**
- ▶ Corriente de salida: **<4A/CH**
- ▶ Potencia de salida: **12V:<144W, 24V<288W**
- ▶ Temperatura de trabajo: **-20°C / +55°C**
- ▶ **Efectos:** Efecto flash, estroboscópico, desvanecimiento, etc.

CONTROL RF



CONTROLADORES RF 2.4G

CONTROLADOR REMOTO LED 2.4G TÁCTIL – VDST 4

Este **controlador remoto LED de 2.4G táctil** es ideal para el control de tiras LED. Permite al usuario el **ajuste** total del brillo y la velocidad acorde a su preferencia, incluso a larga distancia. La tecnología que utiliza consigue un **efecto más estable** y con una mayor **capacidad anti-interferencia**.

CARACTERÍSTICAS

- ▶ Potencia: **DC12V-24V**
- ▶ Salida de 4 canales
- ▶ Consumo: **<1W**
- ▶ Corriente de salida: **<4A/CH**
- ▶ **Efectos:** Efecto flash, estroboscópico, desvanecimiento, etc.
- ▶ Potencia de salida:
12V:<144W, 24V<288W
- ▶ Temperatura de trabajo: **-20°C / +55°C**

CONTROL 2.4G PREMIUM - MANDOS

RF CONTROLADOR LED REMOTO DUAL COLOR SR-2819CCT

Este **controlador remoto dual color** tiene un control sobre 6 zonas de RF de forma independiente. Ofrece una **alta sensibilidad y estabilidad**, pudiendo ser emparejado por un máximo de 8 mandos a diferentes distancias.

CARACTERÍSTICAS

- ▶ Potencia: **4.5V**
- ▶ Humedad: **8%-80%**
- ▶ Temperatura de trabajo: **0°C / +40°C**
- ▶ Grado de impermeabilidad: **IP20**



CONTROL 2.4G PREMIUM - MANDOS

RF CONTROLADOR LED REMOTO MONOCOLOR SR-2819DIM

Este **controlador remoto monocolor** tiene un control sobre 4 zonas de RF de forma independiente. Ofrece una **alta sensibilidad, estabilidad, rapidez y precisión en el control del color**, pudiendo ser emparejado por un máximo de 8 mandos a diferentes distancias.

CARACTERÍSTICAS

- ▶ Potencia: **4.5V**
- ▶ Humedad: **8%-80%**
- ▶ Temperatura de trabajo: **0°C / +40°C**
- ▶ Grado de impermeabilidad: **IP20**

CONTROL 2.4G PREMIUM - MANDOS

RF CONTROLADOR LED REMOTO RGB SR-2819S

El **controlador SR1009** es un controlador de tiras LED, módulos LED y neón LED de tensión constante 12-36VDC mediante RF. Está compuesto por un **receptor universal** y mandos remotos y/o empotrables en pared inalámbricos

En este caso, **el mando remoto SR-2819S** tiene un control sobre 4 zonas de RF de forma independiente. Ofrece una **alta sensibilidad, estabilidad, rapidez y precisión en el control del color**. Además, es compatible con cualquier serie universal RF.

CARACTERÍSTICAS

- ▶ Potencia: **4.5V**. Funciona con 3 pilas AAA no incluidas
- ▶ Humedad: **8%-80%**
- ▶ Temperatura de trabajo: **0°C / +40°C**
- ▶ Grado de impermeabilidad: **IP20**

CONTROL RF



MANDOS EMPOTRABLES

RF CONTROLADOR RGBW EMPOTRABLE SR-2820

- ▶ Interfaz de cristal (Blanco y negro)
- ▶ Potencia: **100-240VAC** en la versión AC
- ▶ Control sobre 4 zonas de **forma independiente o sincronizada**
- ▶ Grado de impermeabilidad: **IP20**
- ▶ Sensibilidad al tacto
- ▶ RF: **869.5/434 MHz**
- ▶ Potencia: **100-240VAC** en la versión AC
- ▶ Temperatura de trabajo: **0°C / +40°C**
- ▶ Dimensiones: **86 x 86 x 29.1mm**

MANDOS EMPOTRABLES

RF CONTROLADOR MONOCOLOR EMPOTRABLE SR-2830DIM

- ▶ Interfaz de cristal (Blanco y negro)
- ▶ Potencia: **100-240VAC** en la versión AC.
- ▶ Control sobre 4 zonas de **forma independiente o sincronizada**
- ▶ Sin cables, funciona con 2 pilas AAA.
- ▶ Sensibilidad al tacto
- ▶ Grado de impermeabilidad: **IP20**
- ▶ Potencia: **12-24VDC** en la versión AC
- ▶ RF: **869.5/434 MHz**
- ▶ Temperatura de trabajo: **0°C / +40°C**
- ▶ Dimensiones: **86 x 86 x 29.1mm**

RECEPTORES

RF RECEPTOR UNIVERSAL SR1009FA

El **controlador SR1009** es un controlador de tiras LED, módulos LED y neón LED de tensión constante 12-36VDC mediante RF. Está compuesto por un **receptor universal** y mandos remotos y/o empotrables en pared inalámbricos. Permite el control de tiras LED monocromáticas, duales y RGB o RGBW. proporciona las siguientes características:

- ▶ Potencia entrada: **12-36VDC**
- ▶ Voltaje constante
- ▶ Potencia de salida: **4x (96-288) W**
- ▶ Grado de impermeabilidad: **IP20**
- ▶ Corriente salida: 4x5A
- ▶ RF: **868/915/434 MHz**

CONTROL RF



CONTROLADORES RF CLASIC

RF CONTROL REMOTO RGB TÁCTIL RFTC-01

Este dispositivo de **control remoto RGM táctil** de avanzada tecnología se usa principalmente para el control de todos los tipos voltaje constante de productos LED. Ofrece una configuración de uso para diferentes modos, ajustes de velocidad e intensidad acorde a la preferencia del usuario.

CARACTERÍSTICAS

- ▶ **Efectos:** color estático, salto, desvanecimiento, estroboscópico, flujo, ciclo automático y más
- ▶ Fácil montaje y uso
- ▶ Novedoso, intuitivo, único y con alta sensibilidad
- ▶ **Bajo consumo** de energía y larga vida útil
- ▶ Temperatura de trabajo: **-30°C / +60°C**
- ▶ Potencia controlador: **DC5V/DC 12-24V**
- ▶ Potencia control remoto: **3V**
- ▶ Salida: **3 canales**
- ▶ Consumo controlador: **<0.5W**
- ▶ Consumo control remoto: **<0.09mW**
- ▶ Distancia control remoto: **>20M**
- ▶ Sin cables, funciona con 2 pilas AAA

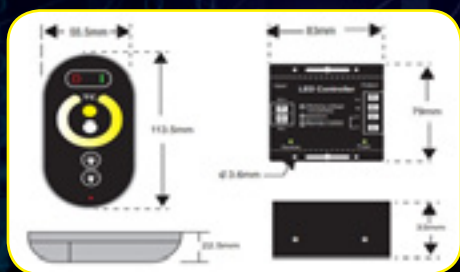
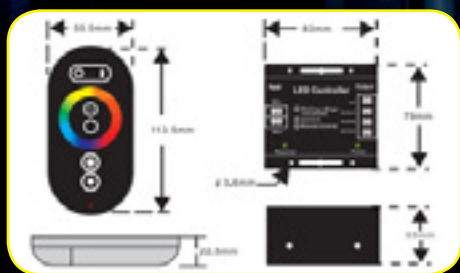
CONTROLADORES RF CLASIC

RF CONTROL REMOTO DE LA TEMPERATURA DEL COLOR TÁCTIL RFTC-02

Este dispositivo de **control remoto RGM táctil** de avanzada tecnología se usa principalmente para el control de todos los tipos voltaje constante de productos LED. Ofrece una configuración de uso para diferentes modos, ajustes de velocidad e intensidad acorde a la preferencia del usuario.

CARACTERÍSTICAS

- ▶ Efectos: color estático, salto, desvanecimiento, estroboscópico, flujo, ciclo automático y más
- ▶ Fácil montaje y uso
- ▶ Novedoso, intuitivo, único y con alta sensibilidad
- ▶ **Bajo consumo** de energía y larga vida útil
- ▶ Temperatura de trabajo: **-30°C / +60°C**
- ▶ Potencia controlador: **DC5V/DC 12-24V**
- ▶ Potencia control remoto: **3V**
- ▶ Salida: **3 canales**
- ▶ Consumo controlador: **<0.5W**
- ▶ Consumo control remoto: **<0.09mW**
- ▶ Distancia control remoto: **>20M**
- ▶ Sin cables, funciona con 2 pilas AAA



CONTROL RF



CONTROLADORES RF CLASIC

RF CONTROL REMOTO RGB TÁCTIL RFTC-01

Este dispositivo de **control remoto táctil monocolor** es uno de los novedosos controladores táctiles adaptados con la última tecnología.

CARACTERÍSTICAS

- ▶ Integra **3 canales** monocolor ajustables
- ▶ Temperatura de trabajo del controlador: **-20°C / +60°C**
- ▶ Potencia del controlador: **DC5V, 12V y 24V**
- ▶ Consumo del controlador: **<1W**
- ▶ Salida de corriente: **18A**
- ▶ Potencia de salida del controlador: **5V:<90W, 12V:<216W, 24V:<432W**
- ▶ Temperatura de trabajo del control remoto: **-30°C / +60°C**
- ▶ Potencia del control remoto: **3V**
- ▶ Consumo del control remoto: **<0.09mW**
- ▶ Distancia control remoto: **>20M**

AMPLIFICADORES RF

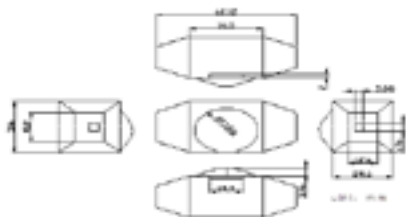
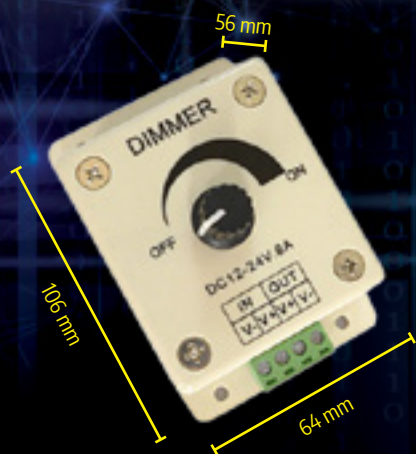
AMPLIFICADOR RGB DE RADIOFRECUENCIA AMPRGB10 – AMF-CX

Este dispositivo **amplificador RGB** se adapta a todos los tipos de voltaje constante de control RGB LED. Amplifica la señal LED a través del RGB para recibir el PWM (modulación de ancho de pulso) y la salida de señal de carga.

CARACTERÍSTICAS

- ▶ Potencia: **DC5V-24V**
- ▶ Salida de **3 canales**
- ▶ Consumo: **<1W**
- ▶ Corriente de salida: **<10A/CH**
- ▶ Potencia de salida: **5V:<150W, 12V<360W, 24V:<720W**
- ▶ Temperatura de trabajo: **-20°C / +60°C**

CONTROL RF



REGULADORES DE INTENSIDAD DIMMER

LED DIMMER T1

Este dispositivo **LED Dimmer** es ideal para conseguir una atenuación sin alteraciones, adaptándose a las preferencias del usuario.

CARACTERÍSTICAS

- ▶ Temperatura de trabajo: **-20°C / +60°C**
- ▶ Potencia: **DC5V, 12V-24V**
- ▶ Salida: **1 canal**
- ▶ Consumo: **<1W**
- ▶ Salida de corriente: **<8A**
- ▶ Potencia de salida: **5V:<40W, 12V:<96W, 24V:<192W**

REGULADORES DE INTENSIDAD DIMMER

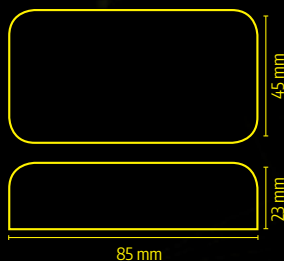
INLINE LED DIMMER-DIMMER6

Este dispositivo **Inline LED Dimmer** es ideal para conseguir una atenuación sin alteraciones, adaptándose a las preferencias del usuario.

CARACTERÍSTICAS

- ▶ Temperatura de trabajo: **-20°C /+60°C**
- ▶ Potencia: **DC5V, 12V-24V**
- ▶ Salida: **1 canal**
- ▶ Consumo: **<1W**
- ▶ Salida de corriente: **<6A**
- ▶ Potencia de salida: **5V:<30W, 12V:<72W, 24V:<144W**

CONTROL BLUETOOTH



CONTROLADOR LED BLUETOOTH RGBW VMBM-RGBW – BHT - 01

El **controlador LED Bluetooth RGB (W) 12-24VDC 6Ax4CH** es compatible tanto con dispositivos Android como iOS. Utiliza la tecnología más avanzada de control PWM (modulación de ancho de pulso). Ideal para tiras LED, módulos LED y neón Led.

CARACTERÍSTICAS

- ▶ **Control remoto** de larga distancia a través de una aplicación
- ▶ **Fácil** uso e instalación
- ▶ Funciones: **ajuste de brillo, velocidad, modos**
- ▶ Soporta hasta 960 píxeles
- ▶ 30 tipos de efectos musicales y 180 de efectos no musicales
- ▶ **Ahorro de energía** en la configuración del usuario
- ▶ Tensión de alimentación: **5-24 VDC**
- ▶ Salida: **4 canales**
- ▶ Corriente de salida: **<6A/CH**
- ▶ Potencia de salida: **5V:<120W; 12V:<288W; 24V:<576W**

CONTROLADOR BLUETOOTH MESH RGB(W) VBM-RGBW – BM

El **controlador Bluetooth Mesh RGB (W) 12-24VDC 4Ax4CH** es compatible tanto con dispositivos Android como iOS. Utiliza la tecnología más avanzada de control PWM (modulación de ancho de pulso). Ideal para tiras LED, módulos LED y cajas de luz.

CARACTERÍSTICAS

- ▶ **Control remoto** de larga distancia a través de una aplicación
- ▶ **Fácil** uso e instalación
- ▶ Funciones: **ajuste de brillo, velocidad, modos**
- ▶ Soporta hasta 960 píxeles
- ▶ 30 tipos de efectos musicales y 180 de efectos no musicales
- ▶ **Ahorro de energía** en la configuración del usuario
- ▶ Tensión de alimentación: **5-24 VDC**
- ▶ Salida: **3-4 canales**
- ▶ Corriente de salida: **<4A/CH**
- ▶ Potencia de salida: **12V:<144W; 24V:<288W/ 12V: <192W; 24V:<384W (RGBW)**



CONTROLADOR BLUETOOTH LED MUSIC VSP107E - SP107E

El controlador **Bluetooth digital SPI RGB (W) modelo VSP107E** es compatible tanto con dispositivos Android como iOS. Utiliza la tecnología más avanzada de control digital SPI para efectos dinámicos en tiras LED, módulos LED y neón LED digital.

CARACTERÍSTICAS

- ▶ **Control remoto** de larga distancia a través de una aplicación de hasta 20 metros de distancia
- ▶ **Fácil** uso e instalación
- ▶ Funciones: **ajuste de brillo, velocidad, modos**
- ▶ Soporta hasta 960 píxeles
- ▶ 30 tipos de efectos musicales y 180 de efectos no musicales
- ▶ **Ahorro de energía** en la configuración del usuario
- ▶ Tensión de alimentación: **DC5V-24V**



CONTROL WIFI



CONTROLADOR LED DIGITAL WIFI SP108E

- ▶ **Control remoto** de larga distancia hasta 30 metros
- ▶ Brillo ajustable con 180 tipos de patrones, con 8 ajustables al color
- ▶ Control de hasta 2048 píxeles
- ▶ Amplia gama de voltaje
- ▶ Ahorro de la configuración del usuario
- ▶ Temperatura de trabajo: **-20°C / +60°C**
- ▶ Potencia: **5V-24V**



CONTROLADOR LED UNIVERSAL DE RF Y WIFI RGB SR-1009 EAWI

- ▶ Potencia entrada: **12-36VDC**
- ▶ Potencia de salida: **4x (96-288) W**
- ▶ Corriente salida: **4x8A**
- ▶ Voltaje constante
- ▶ Grado de impermeabilidad: **IP20**
- ▶ RF: **868/915/434 MHz**



CONTROLADOR WIFI VW-RGB

Este **controlador Wifi** es una nueva manera de utilizar los sistemas de iluminación inteligentes. Está diseñado para que sea fácil de usar, adaptándose a las preferencias del usuario. Ofrece 16 millones de color, 20 modos dinámicos, música y reconocimiento del color de la imagen.

- ▶ Temperatura de trabajo: **-20°C / +60°C**
- ▶ Potencia: **DC12-24V**
- ▶ Salida: **3 canales**
- ▶ Consumo: **<0.5W**
- ▶ Corriente de salida: **<4A**
- ▶ Potencia de salida: **12V:<144W:<288W**
- ▶ Personalización
- ▶ Control sincronización de grupos

CONTROL MINI



REGULADORES DE INTENSIDAD DIMMER

CONTROLADOR MINI BLUETOOTH MESH RGB(W) VMINIMB-RGB

Este **controlador Mini Bluetooth Mesh RGB (W)** es compatible con los dispositivos iOS y Android. Utiliza la tecnología más avanzada de control PWM (modulación de ancho de pulso), **ideal para tiras LED, módulos LED y neón LED.**

CARACTERÍSTICAS

- ▶ **Fácil** uso e instalación
- ▶ **Ajustes** de intensidad, brillo y velocidad
- ▶ Modos dinámicos
- ▶ Temperatura de trabajo: **-20°C / +60°C**
- ▶ Potencia: **DC12-24V**
- ▶ Salida: **3/4 canales**
- ▶ Consumo: **<1W**
- ▶ Corriente de salida: **<4A/CH**
- ▶ Potencia de salida: **12V:<144W, 24V:<288W (RGB), 12V:<192W, 24V:384W (RGBW)**

CONTROLADOR RF MINI MONOCOLOR MINI-01

Este **controlador RF Mini Monocolor** utiliza la tecnología más avanzada de control para todo tipo de iluminación LED. Proporciona una fácil conexión y manipulación.

CARACTERÍSTICAS

- ▶ Temperatura de trabajo: **-20°C / +60°C**
- ▶ Potencia: **DC5-24V**
- ▶ Salida: **1 canal**
- ▶ Consumo: **<0.5W**
- ▶ Corriente de salida: **<6A**
- ▶ Potencia de salida: **12V < 72W**

CONTROL MINI



CONTROLADOR LED MINI RGB MINICTRGB

Este **controlador LED Mini RGB** utiliza la tecnología más avanzada de control para todo tipo de iluminación LED. Proporciona una fácil conexión y manipulación.

CARACTERÍSTICAS

- ▶ Temperatura de trabajo: **-20°C / +60°C**
- ▶ Potencia: **DC5-24V**
- ▶ Salida: **3 canales**
- ▶ Consumo: **<0.5W**
- ▶ Corriente de salida: **<2A * 3A**
- ▶ Potencia de salida: **12V < 72W**
- ▶ Modos: Desvanecimiento, estroboscópico, flash de voladura, color estático, etc

CONTROLADORES DALI



CONTROLADOR TÁCTIL DALI RGBW SR2300TR-RGBW

- ▶ Interfaz de cristal
- ▶ **Control** de color RGB sobre 4 direcciones DALI
- ▶ **Sensibilidad al tacto**
- ▶ Guardado de 4 escenas
- ▶ 8 secuencias de colores
- ▶ Corriente de operación: **4mA**
- ▶ Temperatura de funcionamiento: **0°C / +40°C**
- ▶ Humedad: **8%-80%**
- ▶ Grado de impermeabilidad: **IP20**

CONTROL DALI



CONTROLADOR TÁCTIL DALI DUAL COLOR SR2300TR-G4-CCT

- ▶ Interfaz de cristal
- ▶ **Control** de 4 zonas de luz y su atenuación sobre 2 direcciones DALI
- ▶ **Sensibilidad al tacto**
- ▶ Guardado de 2 escenas
- ▶ Potencia: **12-24VDC**
- ▶ Corriente de operación: **200mA**
- ▶ Temperatura de funcionamiento: **0°C / +40°C**
- ▶ Humedad: **8%-80%**
- ▶ Grado de impermeabilidad: **IP20**

CONTROLADOR TÁCTIL DALI MONOCOLOR SR2300TR-G4-DIM

- ▶ Interfaz de cristal
- ▶ **Control** de 4 zonas de luz y su atenuación sobre dirección DALI
- ▶ **Sensibilidad al tacto**
- ▶ Guardado de 3 escenas
- ▶ Potencia: **12-24VDC**
- ▶ Corriente de operación: **200mA**
- ▶ Temperatura de funcionamiento: **0°C / +40°C**
- ▶ Humedad: **8%-80%**
- ▶ Grado de impermeabilidad: **IP20**
- ▶ Sin cables, funciona con 3 pilas AAA

CONTROL DMX



DMX512 DECODER SR-2104EA – SR-2104FA

El **SR-2104EA** es un decodificador DMX512 a tensión constante con 4 canales de 8ª. Ofrece una interfaz de control que permite configurar la dirección DMX libremente a través de una pantalla digital. Este controlador proporciona voltaje y corriente constante adecuados para la diferente iluminación LED. Trabaja con un repetidor de potencia para expandirla de forma ilimitada, siendo compatible con otros dispositivos DMX.

CARACTERÍSTICAS

- ▶ Voltaje de entrada: **12-36V**
- ▶ Corriente de salida: **4 canales**
- ▶ Potencia de salida: **384- 1152W**
- ▶ Tipo de salida: Voltaje constante



DMX512 AMPLIFICADOR/REPETIDOR DE SEÑAL SR-2100AMP

SR-2100AMP es un amplificador/repetidor de señal DMX512 a tensión constante de 12-24VDC que trabaja con una entrada y salida DMX que expande su señal en función de la iluminación real.

CONTROL DMX



MASTER DMX512 EMPOTRABLE RGBW SR-2812

- ▶ Interfaz de cristal (Blanco y negro)
- ▶ **Control sobre 4 zonas de forma independiente o sincronizada**
- ▶ **Sensibilidad al tacto**
- ▶ Potencia: **12-24VDC**
- ▶ Guardado de 4 colores en cada zona



MASTER DMX512 EMPOTRABLE DIMMER SR-2830

- ▶ Interfaz de cristal (Blanco y negro)
- ▶ Configuración de los **ajustes** de intensidad, brillo y contraste
- ▶ **Sensibilidad al tacto**
- ▶ Potencia: **12-24VDC**



Ahorra tiempo

CONECTORES DE MÓDULOS Y TIRAS FLEXIBLES

*Evita pelar cables , errores de estanqueidad
y malas conexiones*

*Los conectores son accesorios que hacen más fácil
las conexiones entre cables o entre tiras. Estos
conectores han sido diseñados específicamente para
realizar conexiones sin soldaduras. Al evitar el pelado
de cables, se reduce enormemente los tiempos de
instalación. **El tiempo es oro.***



CONECTORES PARA MÓDULOS

UR2 3M

- ▶ La caja está formada por 100 conectores

El conector **Scotchlok™ UR2** es un conector a tope que emplea un aislamiento especialmente diseñado contacto de desplazamiento. El contacto, que está formado en forma de U, hace una doble conexión eléctrica a cada uno cable. El conector UR2 acomodará cualquier combinación de tres 19 a 26 AWG (0.9 a 0.4mm) de cobre cables de cable aislado de plástico lleno o sin llenar.

SCOTCH 314 3M

- ▶ La caja está formada por 100 conectores

Son conectores **ANTIHUMEDAD** especiales para sistemas de riego e iluminación. Todos estos Conectores Scotchlok están especialmente diseñados para aplicaciones que requieren protección antihumedad:

- No requieren el pelado del cable
- Llevan un gel antihumedad
- Resistentes a los rayos UV
- No son necesarias herramientas especiales

UY2 3M

- ▶ La caja está formada por 100 conectores

El conector **Scotchlok™ UR2** es un conector a tope que emplea un aislamiento especialmente diseñado contacto de desplazamiento. El contacto, que está formado en forma de U, hace una doble conexión eléctrica a cada uno cable. El conector UR2 acomodará cualquier combinación de tres 19 a 26 AWG (0.9 a 0.4mm) de cobre cables de cable aislado de plástico lleno o sin llenar.

CÓMO USAR LOS CONECTORES RÁPIDOS

UNIÓN TIRA



1



2



3



4

UNIÓN CABLE



1



2



3



4

CONECTORES CABLE-TIRA



- ▶ 2 Pines 8mm IP20
- ▶ **VS8W2**
- ▶ 10u / Bolsa



- ▶ 4 Pines 10mm IP20
- ▶ **VRGB10W2**
- ▶ 10u / Bolsa



- ▶ 2 Pines 8mm IP65
- ▶ **FWS-W8CF2**
- ▶ 10u / Bolsa



- ▶ 2 Pines 10mm IP65
- ▶ **FWS-W10F2**
- ▶ 10u / Bolsa



- ▶ 2 Pines 10mm IP20
- ▶ **VS10W2**
- ▶ 10u / Bolsa



- ▶ 3 Pines 10mm IP20
- ▶ **VD10W2**
- ▶ 10u / Bolsa



- ▶ 5 Pines 12mm IP65
- ▶ **VRGBW10W2**
- ▶ 10u / Bolsa



- ▶ 4 Pines 10mm IP65
- ▶ **FWS-WRGB10CF2**
- ▶ 10u / Bolsa

CONECTORES TIRA-TIRA



- ▶ 2 Pines 8mm IP20
- ▶ **VS8W0**
- ▶ 10u / Bolsa



- ▶ 3 Pines 10mm IP20
- ▶ **VD10W0**
- ▶ 10u / Bolsa



- ▶ 5 Pines 12mm IP20
- ▶ **VRGBW10W0**
- ▶ 10u / Bolsa



- ▶ 2 Pines 10mm IP65
- ▶ **FWS-W10FF2**
- ▶ 10u / Bolsa



- ▶ 2 Pines 10mm IP20
- ▶ **VS10W0**
- ▶ 10u / Bolsa



- ▶ 4 Pines 10mm IP20
- ▶ **VRGB10W0**
- ▶ 10u / Bolsa



- ▶ 2 Pines 8mm IP65
- ▶ **FWS-W8FF2**
- ▶ 10u / Bolsa



- ▶ 4 Pines 10mm IP65
- ▶ **FWS-WRGB10FF2**
- ▶ 10u / Bolsa

CONESIONES LED MONOCOLOR

CABLE PARALELO (1,10mm y 2,25mm)

- ▶ Cable paralelo flexible divisible extruido con PVC no propagador de la llama.
- ▶ Apto para conexiones LED monocolor de 12V y 24V.
- ▶ Filástica: 0,12 mm.

REFERENCIA	DIÁMETRO	INTENSIDAD MÁXIMA	AISLAMIENTO	COLOR
CABLE2T020	1,10 mm	10.0 A	PVC FLEXIBLE	TRANSPARENTE
CABLE2T075	2,25 mm	15.0 A	PVC FLEXIBLE	TRANSPARENTE



CONEXIONES LED

CABLE PARALELO (0,25 mm)

- ▶ Cables divisibles planos sin cubierta y con aislamiento de PVC.
- ▶ Puede funcionar en un amplio rango de temperaturas de -15 C^o / +70 C^o.

REFERENCIA	TENSIÓN MÁX.	CONDUCTOR	AISLAMIENTO	COLOR
CABLE2PT6	1000 V	COBRE PULIDO FLEXIBLE	PVC T12	BLANCO / NEGRO

CONESIONES LED MONOCOLOR

CABLE RGB 6 FILAMENTOS (4,65 mm)

- ▶ Manguera de 6 cables de 1 mm.
- ▶ Manguera color blanca con 6 cables color azul, rojo, verde, negro, amarillo y marrón.

REFERENCIA	DIÁMETRO	INTENSIDAD MÁXIMA	AISLAMIENTO	COLOR
CABLERGB	4,35 mm	10.0 A	PVC FLEXIBLE	TRANSPARENTE



CONEXIONES LED MONOCOLOR

CABLE PARALELO (0,50 mm)

- ▶ Cable paralelo flexible divisible extruido con PVC no propagador de la llama.
- ▶ Puede funcionar en un amplio rango de temperaturas de - 20 C ° / +100 C °.

REFERENCIA	TENSIÓN MÁX.	CONDUCTOR	AISLAMIENTO	COLOR
CABLE2PT75	500 V	CCA	PVC	ROJO / NEGRO





APLICACIONES











ATINCA



ROMA



NOTAS

A series of horizontal dotted lines for writing notes.



VISCOM LEDS & FRAMES

+34 911 257 635

www.viscomlf.com

info@viscomlf.com

Calle Rumanía, 6 · Nave A16
Alcalá de Henares · 28802 · Madrid